



# HEIDENHAIN



Produktinformation

**ECI 1319 S**  
**EQI 1331 S**

Absolute Drehgeber  
ohne Eigenlagerung

DRIVE-CLiQ (Firmware 15)

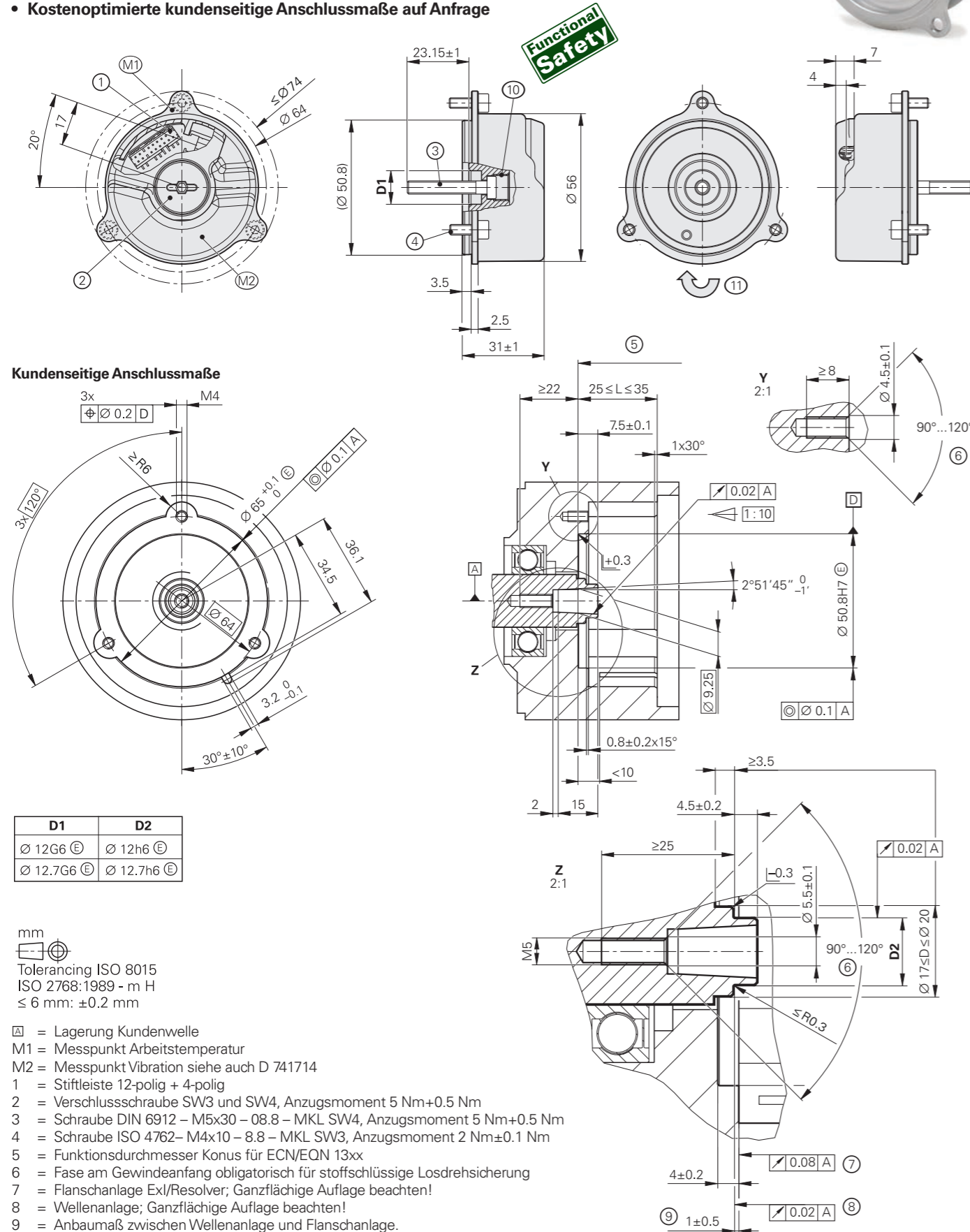
Flansch 0YA (44A/44C)

02/2023

# ECI 1319 S, EQI 1331 S

Drehgeber für absolute Positionswerte mit sicherer Singleturn-Information

- Robustes induktives Abtastprinzip
- Montage kompatibel zu fotoelektrischen Drehgebern mit Statorkupplung 07B
- Befestigungsflansch 0YA
- Einseitig offene Hohlwelle für Axialklemmung  $\varnothing 12,7$  mm (44C) oder  $\varnothing 12$  mm (44A)
- Kostentoptimierte kundenseitige Anschlussmaße auf Anfrage



D1	D2
$\varnothing 12G6$ E	$\varnothing 12h6$ E
$\varnothing 12.7G6$ E	$\varnothing 12.7h6$ E

mm

Tolerancing ISO 8015

ISO 2768:1989 - m H

$\leq 6$  mm:  $\pm 0.2$  mm

- = Lagerung Kundenwelle
- M1 = Messpunkt Arbeitstemperatur
- M2 = Messpunkt Vibration siehe auch D 741714
- 1 = Stiflleiste 12-polig + 4-polig
- 2 = Verschlusschraube SW3 und SW4, Anzugsmoment 5 Nm+0.5 Nm
- 3 = Schraube DIN 6912 – M5x30 – 08.8 – MKL SW4, Anzugsmoment 5 Nm+0.5 Nm
- 4 = Schraube ISO 4762– M4x10 – 8.8 – MKL SW3, Anzugsmoment 2 Nm $\pm$ 0.1 Nm
- 5 = Funktionsdurchmesser Konus für ECN/EQN 13xx
- 6 = Fase am Gewindeanfang obligatorisch für stoffschlüssige Losdrehsicherung
- 7 = Flanschlage Exl/Resolver; Ganzflächige Auflage beachten!
- 8 = Wellenanlage; Ganzflächige Auflage beachten!
- 9 = Anbaumaß zwischen Wellenanlage und Flanschlage.
- Ausgleich von Montagetoleranzen und thermischer Ausdehnung.
- ECI/EQI: dynamische Bewegung im gesamten Bereich zulässig.
- ECN/EQN: keine dynamische Bewegung zulässig
- 10 = Abdrückgewinde M10
- 11 = Drehrichtung der Welle für steigende Positionswerte

Technische Daten	ECI 1319 S – Singleturn	EQI 1331 S – Multiturn
<b>Funktionale Sicherheit</b> für Anwendungen bis	Als Eingabersystem für Überwachungs- und Regelkreisfunktionen: <ul style="list-style-type: none"> <li>• SIL 2 nach EN 61508 (weitere Prüfgrundlage: IEC 61800-5-3)</li> <li>• Kategorie 3, PL d nach EN ISO 13849-1:2015</li> </ul> Sicher im Singleturn-Bereich	
PFH <sup>1)</sup>	$SIL\ 2: \leq 27 \cdot 10^{-9}$ (Wahrscheinlichkeit eines gefahrbringenden Ausfalls pro Stunde)	
Sichere Position <sup>2)</sup>	Gerät: $\pm 0,88^\circ$ (sicherheitsrelevanter Messschritt SM = 0,35°) mechanische Ankopplung: 0° (Fehlerrückmeldung für Lösen von Wellen- und Statorankopplung, ausgelegt für Beschleunigungen am Stator: $\leq 400\text{ m/s}^2$ ; am Rotor: $\leq 600\text{ m/s}^2$ )	
<b>Schnittstelle</b>	DRIVE-CLiQ	
Bestellbezeichnung	DQ01	
Positionswerte/U	524 288 (19 bit)	
Firmware	01.32.27.15	
Siemens-Software <sup>3)</sup>	SINAMICS, SIMOTION: $\geq 4.6$ HF3 SINUMERIK mit Safety: $\geq 4.7$ SP1 HF1; SINUMERIK ohne Safety: $\geq 4.5$ SP2 HF4	
Umdrehungen	–	4096 (12 bit)
TIME_MAX_ACTVAL <sup>4)</sup>	$\leq 12\ \mu\text{s}$	
Systemgenauigkeit	$\pm 65''$	
<b>Elektrischer Anschluss</b>	Platinenstecker Drehgeber: 16-polig; mit Anschluss für Temperatursensor <sup>5)</sup>	
Kabellänge	$\leq 40$ m (siehe Beschreibung im Prospekt <i>Schnittstellen von HEIDENHAIN-Messgeräten</i> )	
Versorgungsspannung	DC 24 V (10 V bis 28,8 V; bis DC 36,0 V möglich ohne Beeinträchtigung der Funktionalen Sicherheit)	
Leistungsaufnahme <sup>6)</sup> (maximal)	bei 10 V: $\leq 1100$ mW bei 28,8 V: $\leq 1250$ mW	bei 10 V: $\leq 1200$ mW bei 28,8 V: $\leq 1350$ mW
Stromaufnahme (typisch)	bei 24 V: 40 mA (ohne Last)	bei 24 V: 45 mA (ohne Last)
<b>Welle</b>	einseitig offene Hohlwelle für Axialklemmung $\varnothing 12,7$ mm (44C) oder $\varnothing 12$ mm (44A)	
Drehzahl	$\leq 15000\text{ min}^{-1}$	$\leq 12000\text{ min}^{-1}$
Trägheitsmoment Rotor	$2,45 \cdot 10^{-6}\text{ kgm}^2$	$2,6 \cdot 10^{-6}\text{ kgm}^2$
Winkelbeschleunigung Rotor	$\leq 1 \cdot 10^5\text{ rad/s}^2$	
Axialbewegung Antriebswelle	$\leq \pm 0,5$ mm	

<sup>1)</sup> Einsatzhöhe  $\leq 1000$  m über NN ( $\leq 6000$  m über NN auf Anfrage)

<sup>2)</sup> Nach Positionswertvergleich können in der nachfolgenden Elektronik weitere Toleranzen auftreten (Hersteller kontaktieren)

<sup>3)</sup> Information von Siemens gemäß Dokument „Zertifizierte Geber mit DRIVE-CLiQ-Abhängigkeiten zu SIMOTION/SINUMERIK und SINAMICS HW- und SW-Versionen“ (Stand 04/2019)

<sup>4)</sup> Die Rechenzeit TIME\_MAX\_ACTVAL gibt an, nach welcher Zeit innerhalb des Stromregleraktives ein Datenaustausch vom Messgerät zur Steuerung beginnen kann

<sup>5)</sup> Siehe *Temperaturmessung in Motoren* im Prospekt *Messgeräte für elektrische Antriebe*

<sup>6)</sup> Siehe *Allgemeine elektrische Hinweise* im Prospekt *Schnittstellen von HEIDENHAIN-Messgeräten* oder unter [www.heidenhain.de](http://www.heidenhain.de)

DRIVE-CLiQ ist eine geschützte Marke der Siemens AG

Technische Daten	ECI 1319 S – Singleturm	EQI 1331 S – Multiturm
<b>Vibration</b> 55 Hz bis 2000 Hz <sup>7)</sup> <b>Schock</b> 6 ms	Stator: $\leq 400 \text{ m/s}^2$ ; Rotor: $\leq 600 \text{ m/s}^2$ (EN 60068-2-6) $\leq 2000 \text{ m/s}^2$ (EN 60068-2-27)	
<b>Arbeitstemperatur</b>	-40 °C bis 100 °C	
<b>Ansprechschwelle</b> Fehlermeldung Temperaturüberschreitung	120 °C (Messgenauigkeit des internen Temperatursensors: $\pm 1 \text{ K}$ )	
<b>Relative Luftfeuchte</b>	$\leq 93 \%$ (40 °C/21 d gemäß EN 60068-2-78); Kondensation ausgeschlossen	
<b>Schutzart</b> EN 60529	IP20 (siehe Isolation unter <i>Allgemeine mechanische Hinweise</i> im Prospekt <i>Messgeräte für elektrische Antriebe</i> )	
<b>Masse</b>	$\approx 0,13 \text{ kg}$	
<b>Identnummer*</b>	ID 1222049-01 (Welle 44C) ID 1222049-02 (Welle 44A)	ID 1222051-01 (Welle 44C) ID 1222051-02 (Welle 44A) ID 1222051-51 (Welle 44C) <sup>8)</sup>

\* Bei Bestellung bitte auswählen; Welle 44A auf Anfrage

<sup>7)</sup> 10 Hz bis 55 Hz wegkonstant 4,9 mm peak to peak

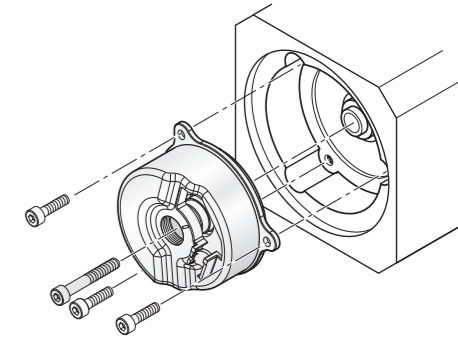
<sup>8)</sup> In Sammelverpackung

## Montage

Die einseitig offene Hohlwelle des Drehgebers wird auf die Antriebswelle geschoben und mit einer Zentralschraube befestigt. Der statorseitige Anbau erfolgt über einen Zentrierdurchmesser mit drei Befestigungsschrauben. Es sind jeweils Schrauben mit stoffschlüssiger Losdrehesicherung zu verwenden (siehe *Montagezubehör*).

Für die Auslegung des kundenseitigen Anbaus sind folgende Bedingungen einzuhalten:

	Kundenstator	Kundenwelle
<b>Material</b>	Aluminium	Stahl



### Weitere Informationen:

Beachten Sie auch die weiteren Werkstoffeigenschaften im Prospekt *Messgeräte für elektrische Antriebe* (ID 208922-xx).

## Montagezubehör

### Schrauben

Schrauben (Zentralschraube, Befestigungsschrauben) sind nicht im Lieferumfang enthalten und können separat bestellt werden.

ECI 1319 S EQI 1331 S	Schrauben <sup>1)</sup>	Losgröße
<b>Zentralschraube</b> zur Wellenbefestigung	ISO 6912- <b>M5x30-08.8-MKL</b>	ID 202264-76 10 oder 100 Stück
<b>Befestigungsschraube</b> für Flansch	ISO 4762- <b>M4x10-8.8-MKL</b>	ID 202264-85 30 oder 300 Stück

<sup>1)</sup> Mit Beschichtung für stoffschlüssige Losdrehesicherung

Bitte beachten Sie die Hinweise zu den Schrauben von HEIDENHAIN im Prospekt *Messgeräte für elektrische Antriebe*, Kapitel *Allgemeine mechanische Hinweise* unter *Schrauben mit stoffschlüssiger Losdrehesicherung*.

### Montagehilfe

Zur Vermeidung von Kabelbeschädigungen die Montagehilfe zum Anstecken und Abziehen der Kabelbaugruppe verwenden. Die Abziehkraft darf nur am Stecker und nicht an den Adern wirken.

ID 1075573-01

**Weitere Montagehinweise und Montagehilfen siehe Montageanleitung und Prospekt *Messgeräte für elektrische Antriebe*. Der Anbau kann mit PWM 21 und ATS-Software geprüft werden.**



# Integrierte Temperatursensoren

Dieser Drehgeber verfügt über einen in der Messgeräte-Elektronik integrierten internen Temperatursensor und eine Auswerteschaltung für einen externen Temperatursensor. Der digitalisierte Temperaturwert des externen Temperatursensors kann rein seriell über die DRIVE-CLiQ-Schnittstelle übertragen werden. Es ist zu beachten, dass die Temperaturerfassung und die Übertragung des Temperaturwerts nicht sicher im Sinne der Funktionalen Sicherheit erfolgt.

Die durch den internen Temperatursensor ermittelte Temperatur liegt um einen geräte- und applikationsspezifischen Betrag höher als die Temperatur, die sich am Messpunkt M1 gemäß Anschlussmaß-Zeichnung einstellt. Der Drehgeber gibt bei Erreichen einer Schaltschwelle für die interne Temperatur die Fehlermeldung „Alarm 135“ aus. Diese Schaltschwelle ist geräteabhängig und in den technischen Kennwerten angegeben. Es wird empfohlen im Betrieb einen ausreichenden Abstand zu dieser Schaltschwelle einzuhalten.

Maßgeblich für den bestimmungsgemäßen Gebrauch des Messgerätes ist die Einhaltung der auf den Messpunkt M1 bezogenen Arbeitstemperatur.

## Temperaturmessung in Motoren

Um den Motor vor Überlast zu schützen baut der Motorhersteller in aller Regel einen Temperatursensor in der Nähe der Motorwicklung ein.

Hierzu sind vorzugsweise der PT 1000 oder z. B. alternativ der Halbleitersensor KTY 84-130 zu verwenden. Dabei gelten für den PT 1000 folgende Werte für die Genauigkeit der Auswerteschaltung:

- ±6 K bei -40 °C bis 80 °C
- ±4 K bei 80,1 °C bis 160 °C
- ±6 K bei 160,1 °C bis 200 °C

Für den Halbleitersensor KTY 84-130 gelten folgende Werte für die Genauigkeit der Auswerteschaltung:


- ±6 K bei -40 °C bis 80 °C
- ±2 K bei 80,1 °C bis 160 °C
- ±6 K bei 160,1 °C bis 200 °C

Die Übertragung der Temperaturwerte erfolgt über das DRIVE-CLiQ-Protokoll.



Der verwendete Temperatursensor ist über den Parameter 601 in der Konfigurationssoftware (z. B. Starter) des Antriebs einstellbar.

# Elektrischer Anschluss

## Kabel

<b>Motorinternes Ausgangskabel EPG</b> Ø 3,7 mm; 2 x (2 x 0,06 mm <sup>2</sup> ) + 4 x 0,06 mm <sup>2</sup> ; A <sub>V</sub> = 0,06 mm <sup>2</sup> mit Schirmcrimpung Ø 6,1 mm und Adern für Temperatursensor <sup>1)</sup> TPE 2 x 0,16 mm <sup>2</sup>		
Platinenstecker, 16-polig und SpeedTEC-Winkel-Flanschdose M23, Stift, 9-polig, mit Adern für Temperatursensor		ID 1120945-xx


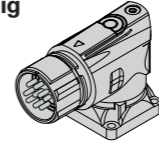
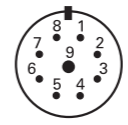
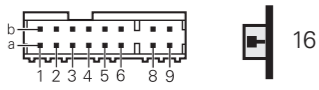



<sup>1)</sup> Die elektromagnetische Verträglichkeit muss im Gesamtsystem sichergestellt sein.

<b>Adapterkabel PUR</b> Ø 6,8 mm; 2 x (2 x 0,17 mm <sup>2</sup> ) + 2 x 0,24 mm <sup>2</sup> ; A <sub>V</sub> = 0,24 mm <sup>2</sup>		
Stecker M23 SpeedTEC*, Buchse, 9-polig und Stecker RJ45 IP20, 8+2-polig		ID 1121546-xx
Stecker M23 SpeedTEC, Buchse, 9-polig und Kupplung M12, Stift, 8-polig		ID 1121536-xx

A<sub>V</sub>: Querschnitt der Versorgungsadern

\* SpeedTEC ist eine eingetragene Marke der Firma TE Connectivity Industrial GmbH

## Anschlussbelegung

Winkeldose M23, 9-polig		Platinenstecker, 16-polig							
									
	Spannungsversorgung	serielle Datenübertragung					sonstige Signale <sup>1)</sup>		
	<b>8</b>	<b>4</b>	<b>5</b>	<b>6</b>	<b>1</b>	<b>2</b>	/	/	
	<b>3a</b>	<b>4b</b>	<b>6b</b>	<b>1a</b>	<b>2b</b>	<b>5a</b>	<b>8a</b>	<b>8b</b>	
	<b>U<sub>P</sub></b>	<b>0V</b>	<b>RXP</b>	<b>RXN</b>	<b>TXP</b>	<b>TXN</b>	<b>T<sup>+</sup></b> <sup>2)</sup>	<b>T<sup>-</sup></b> <sup>2)</sup>	
	weiß	weiß/grün	grau	rosa	violett	gelb	braun	grün	

<sup>1)</sup> Nur bei motorinternen Adapterkabeln

<sup>2)</sup> Anschlüsse für externen Temperatursensor; Auswertung siehe *Temperaturmessung in Motoren* im Prospekt *Messgeräte für elektrische Antriebe*

**Kabelschirm** mit Gehäuse verbunden; **U<sub>P</sub>** = Spannungsversorgung

Nicht verwendete Pins und Adern dürfen nicht belegt werden!

**Hinweis für sicherheitsgerichtete Anwendungen:** Nur komplett verdrahtete HEIDENHAIN-Kabel sind dafür qualifiziert.

Kabel ändern oder konfektionieren erst nach Rücksprache mit HEIDENHAIN, Traunreut!

# HEIDENHAIN

**DR. JOHANNES HEIDENHAIN GmbH**

Dr.-Johannes-Heidenhain-Straße 5

**83301 Traunreut, Germany**

☎ +49 8669 31-0

FAX +49 8669 32-5061

info@heidenhain.de

[www.heidenhain.com](http://www.heidenhain.com)

Mit Erscheinen dieser Produktinformation verlieren alle vorherigen Ausgaben ihre Gültigkeit. Für Bestellungen bei HEIDENHAIN ist immer die zum Vertragsabschluss aktuelle Fassung der Produktinformation maßgebend.

## Weitere Informationen:

Für die bestimmungsgemäße Verwendung sind die Angaben in folgenden Dokumenten einzuhalten:

- Betriebsanleitung 1386379
- Prospekt *Schnittstellen für HEIDENHAIN-Messgeräte* 1078628-xx
- Prospekt *Kabel und Steckverbinder* 1206103-xx
- Technische Information *Sicherheitsbezogene Positionsmesssysteme* 596632