



HEIDENHAIN



Kunden i fokus
Service och kurser

Försäljning och service ...

HEIDENHAIN utvecklar och producerar längd- och vinkelmätsystem, roterande givare, lägesindikatorer och numeriska styrsystem. HEIDENHAIN levererar sina produkter till tillverkare av verktygsmaskiner, tillverkare av automatiska anläggningar och maskiner avsedda för halvleder- och elektroniktillverkning.

Avancerad teknik kräver kvalificerad servicekompetens, med all rätt förväntar du dig som användare ett säkert och ständigt tillgängligt högproduktivt system. Speciellt viktigt är därför en bra strukturerad serviceorganisation med världsomfattande närvaro för rådgivning och service.

HEIDENHAIN är representerat i över 50 länder – huvudsakligen genom egna dotterbolag – och har därmed ett effektivt nätverk av representanter och servicekontor över hela världen.



... på internet

På www.heidenhain.se finner du också vår HEIDENHAIN-service online!



Service och Dokumentation

Dokumentation

I portalen Dokumentation/Information hittar du diverse bruksanvisningar för aktuella och äldre HEIDENHAIN-produkter och mätutrustningar samt teknisk information för olika områden.

Software

I delen Software kan du ladda ner PC-programvaror för t. ex. installation av programstationer, för dataöverföring eller för maskinuppmätning.

Kursportal

I kursportalen hittar du vårt omfattande kursutbud och våra globala kursmöjligheter. Du finner också en interaktiv eLearning-programvara för CNC-grunder samt viktig deltagarinformation.

Produkter och applikationer

Dessutom erbjuder vi en detaljerad serviceinformation om produkterna och en snabb och okomplicerad produktsökning.

... i ditt område

Självklart finns vi här för er även efter leveransen av våra produkter eller efter ett avslutat servicebesök.

Service och underhåll av dina HEIDENHAIN-produkter genom våra kompetenta servicepartners i ditt närområde spar dig både tid och pengar och förhöjer tillgängligheten i din maskinpark.

Försäljningsingenjörer och erfarna service-tekniker ger lösningsorienterad kundservice i ett globalt verksamt servicenät och stödjer dig som maskintillverkare eller användare genom rådgivning och servicebesök på plats.

Tjänster från HEIDENHAIN-servicepartner:

- **Snabbt tillgängliga reservdelar**
 - regional lagerhållning
 - direkt åtkomst till HEIDENHAIN-centrallager för ersättnings- och utbytesenheter
- **Servicebesök på plats**
 - kompetent telefonsupport för HEIDENHAIN-produkter och applikationer
- **Fackmannamässigt genomförda reparationer**
 - kvalificerad personal
 - utförs på ESD-arbetsplatser
 - PC-stödda testenheter
- **Fältservice och montage av HEIDENHAIN-produkter**
- **Kund- och användarkurser på svenska**

I följande länder finns HEIDENHAIN-representerat. De aktuella **adresserna** hittar du på **www.heidenhain.se**.

	Argentina
	Australien
	Belgien
	Bosnien och Hercegovina
	Brasilien
	Bulgarien
	Danmark
	Filippinerna
	Finland
	Frankrike
	Grekland
	Hong Kong
	Indien
	Indonesien
	Israel
	Italien
	Japan
	Kanada
	Kina
	Korea
	Kroatien
	Makedonien
	Malaysia
	Mexico
	Montenegro
	Nederländerna
	Norge
	Österrike
	Polen
	Portugal
	Rumänien
	Ryssland
	Schweiz
	Serbien
	Singapor
	Slovakien
	Slovenien
	Spanien
	Storbritannien
	Sverige
	Sydafrika
	Taiwan
	Thailand
	Tjeckiska republiken
	Turkiet
	Tyskland
	Ukraina
	Ungern
	USA
	Venezuela
	Vietnam
	Vitryssland



Kunden i fokus



Världsomfattande reparationsservice

Förväntar du dig tillförlitliga reparationer?

Vi reparerar din HEIDENHAIN-enhet. Ta kontakt med våra medarbetare på support eller med en av våra lokala servicepartners! Efter reparationen får du en **12 månaders** funktionsgaranti, inte bara på den reparerade delen, utan på hela enheten.



Hög tillgänglighet

Behöver du reservdelar?

På vårt HEIDENHAIN-servicelager finns originaldelar för dina behov för såväl nya som gamla maskiner - och det i upp till 20 år.



Teknisk support

Har du tekniska frågor?

Våra specialister på telefonsupporten på HEIDENHAIN ger dig råd om både mätsystem och styrsystem samt NC- och PLC-programmering.

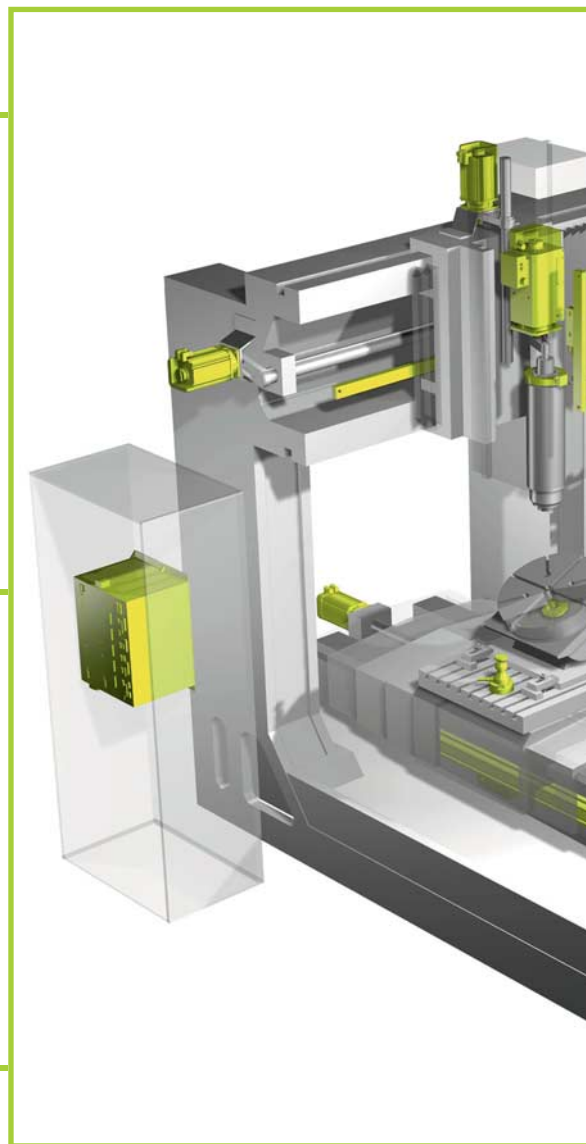


Service hos kunden

Behöver du snabb hjälp på plats?

Våra servicetekniker ger tillförlitligt stöd och hjälp över hela världen.

- Installation
- PLC- och NC-programmering
- Montage
- Uppmätningar
- Feldiagnos
- Reparationer



Förhindras produktionen av ett maskinstillestånd?

Med vår utbytesservice får vi igång din maskin igen. Snabbt och enkelt!



Snabb hjälp med utbytessenheter

Vill du hellre vara på den säkra sidan?

HEIDENHAIN erbjuder förutom en förlängd garanti (24 månader) även serviceavtal:

- Förlängd garanti
- Materiallager
- Arbetsinsats på maskinen

Serviceavtal ökar lönsamheten på er investering och möjliggör beräkning av reparationskostnader.



Serviceavtal

Vill du lära dig mer?

Med våra kurser förmedlar vi nödvändig fackkunskap efter behov och i linje med aktuell praxis, t. ex. för

- NC-programmering
- PLC-programmering och anpassningar
- Drifttagning och optimering
- Service på mätsystem och NC-styrssystem



Tekniska kurser

Önskar du en komplett uppmätning av maskinen?

Vår serviceavdelning erbjuder en utvärdering av de dynamiska och statiska rörelseavvikelserna i din maskin.



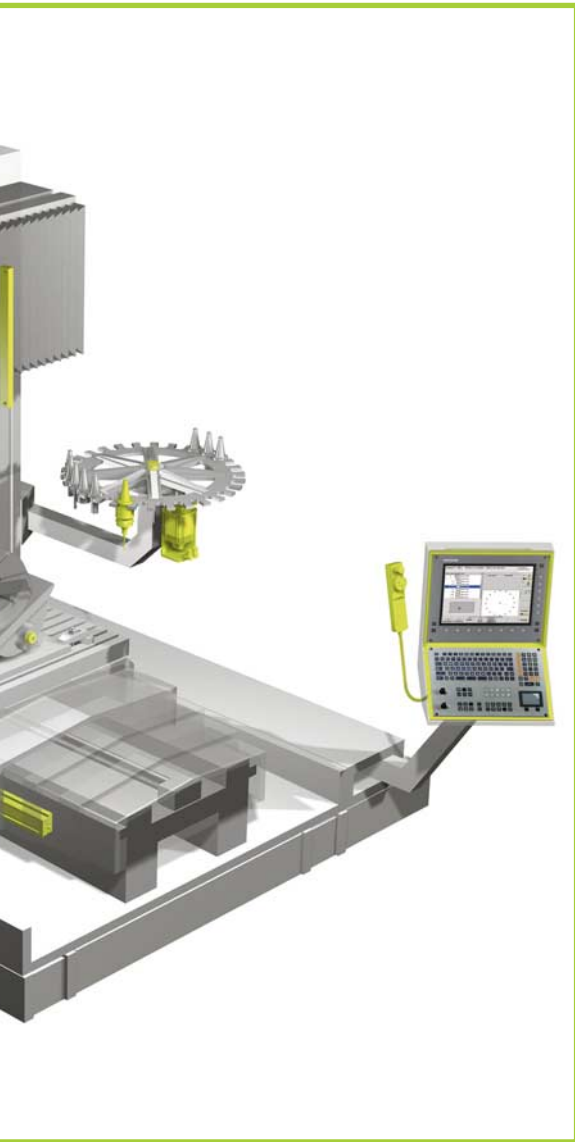
Maskinuppmätning

I serviceavseende är HEIDENHAIN den rätta partnern för dig

Du som kund med dina önskningar och krav står i centrum hos oss.

Översikt över dina servicefördelar:

- Personlig kontaktperson
- Snabb tillgång till reservdelar
- Original-reservdelar
- HEIDENHAIN utbytesservice
- Fackmannamässigt genomförda reparationer
- 12 månaders funktionsgaranti på hela den reparerade enheten
- Erkänd kvalitet
- Funktionssäkerhet
- Serviceinsats på maskinen



Din **HEIDENHAIN supporttelefon**

Teknisk HEIDENHAIN-supporttelefon för applikationsfrågor, reparationer, reservdelar, utbytesenheter, reklamationer och serviceavtal inom områdena: Mätssystem/Maskinuppmätning, NC-programmering, NC-support, PLC-programmering TNC och Svarvstyrsystem.

HEIDENHAIN Scandinavia AB

Sverige:

+46 – (0)8 - 531 933 50
service@heidenhain.se
Storsättragränd 5, 127 39 SKÄRHOLMEN
www.heidenhain.se

Norge:

+47 - 72 48 00 48
info@heidenhain.no
Orkdalsveien 15, 7300 ORKANGER
www.heidenhain.no

Danmark:

TPTEKNIK A/S
+45 - 70 10 09 66
tp-gruppen@tp-gruppen.dk
Korskildelund 4, 2670 GREVE
www.tp-gruppen.dk

Finland:

+358 – 9 86 764 76
info@heidenhain.fi
Mikkilänkallio3, 02770 ESPOO
www.heidenhain.fi

Baltikum:

+370 - 443 335 094
service@heidenhain.se
Laisves st. 17 – 7, LT 89222 MAZEIKIAI
www.heidenhain.lt

Vår katalog över tjänster för dig

HEIDENHAIN-reparationservice

■ Funktionstest

- Visuell kontroll
- Funktionstest
- Felanalys
- Kostnadsförslag på det fastställda felet

■ Fastställande av reparationskostnad

- Information om
- maximala reparationskostnaden (*utan förundersökning*) eller
 - detaljerat kostnadsförslag (*med förundersökning*)

■ Reparationer

- Funktionskontroll
- Felanalys
- Rengöring
- Uppdatering
- Felåtgärd
- Slutkontroll
- 12 månaders funktionsgaranti på hela enheten

■ Reparationsrapport

- Framställande av rapport över felet och den genomförda åtgärden

Dessutom erbjuder vi:

■ HEIDENHAIN utbytesservice

Utöver det omfattande servicepaketet erbjuder vi även en **snabb utbytesservice**:

Snabbt och kostnadsfritt erhåller du en enhet så att produktionen kan sättas igång igen efter ett maskinstillestånd.

Efter att den defekta enheten är tillbakaskickad kommer endast den **faktiska reparationskostnaden** att beräknas.

Den utbytta enheten behåller du med en garanti på 12 månader.

Har du frågor angående HEIDENHAINs reparations- och utbytesservice?

Ta kontakt via **supporttelefonen!**

Sverige:

+46 – (0)8 - 531 933 50
service@heidenhain.se

Norge:

+47 - 72 48 00 48
info@heidenhain.no

Danmark:

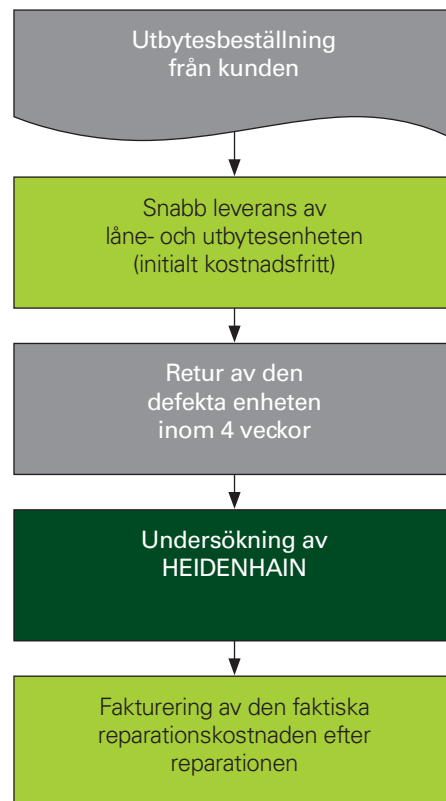
TP TEKNIK A/S
+45 - 70 10 09 66
tp-gruppen@tp-gruppen.dk

Finland:

+358 – 9 86 764 76
info@heidenhain.fi

Baltikum:

+370 - 443 335 094
service@heidenhain.se



Öka kvaliteten på dina maskiner

Bearbetningsresultaten för en verktygsmaskin som t. ex. tolerans, ytkvalitet etc. påverkas väsentligt av de dynamiska och statiska noggrannheterna för maskinrörelserna. För precisionsbearbetning är det därför viktigt att registrera och eventuellt kompensera rörelseavvikelser.

Med specialmätinstrument erbjuder vi en utvärdering av de dynamiska och statiska rörelseavvikelseerna i er verktygsmaskin (enligt ISO 230-2, ISO 230-3, ISO 230-4 och ISO 10791-6 K2 och K3 samt mätning enligt VDI/DGQ riktlinje 3441).

Beroende på behov står olika mätmetoder till förfogande.

Cirkelformtest med liten radie för utvärdering av det dynamiska regleruppförandet för NC-styrssystemet med korsgittermätssystemet KGM (upp till 230 mm i diameter)



Fastställande av positioneringsnoggrannhet eller **utvärdering av gejerfel** för mindre maskinaxlar (upp till 1 000 mm) med kontrollmätssystemet VM



Uppmätning av maskinaxlar med en laserinterferometer

- Geometrikontroll
- Parallellitet
- Rakhetsmätning
- Rätvinkelmätning
- Linjär positionsmätning
- Planhet
- Tiltvinkelmätning



Har du frågor angående maskinuppmätning?

Sverige:

+46 - (0)8 - 531 933 50
service@heidenhain.se

Norge:

+47 - 72 48 00 48
info@heidenhain.no

Danmark:

TP TEKNIK A/S
+45 - 70 10 09 66
tp-gruppen@tp-gruppen.dk

Finland:

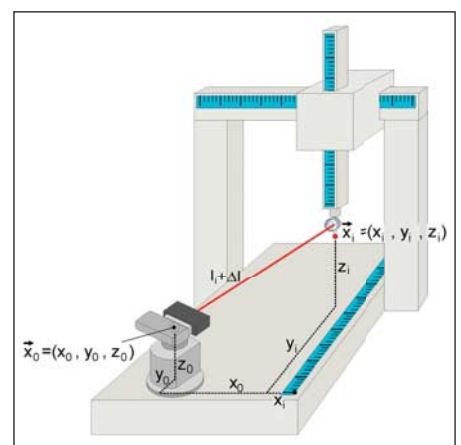
+358 - 9 86 764 76
info@heidenhain.fi

Baltikum:

+370 - 443 335 094
service@heidenhain.se

Volymetrisk kompensering

för utvärdering av volymetriska avvikelser i hela arbetsrummet för nya och äldre verktygsmaskiner med HEIDENHAIN-styrssystem



Tekniska kurser – Kvalificering lönar sig!

Fackmannamässig kvalificering och vidareutbildning är nödvändiga förutsättningar för den tekniska vidareutvecklingen och säkerhet inför framtiden för ett företag och dess medarbetare.

HEIDENHAIN erbjuder behovsanpassade kurser i vilka nödvändig fackmannamässig kunskap förmedlas effektivt och kundanpassat med praktiska övningar.

Välj en kurs som passar för ditt yrke!

Följande kurser kan genomföras på tyska eller engelska, antingen i Traunreut eller - vid efterfrågan - en av dig vald ort:

- NC-programmering (Fräs, svarv)
- PLC-programmering och anpassningar
- Drifttagning och optimering
- Service på NC-styrssystem och mätsystem

Dessutom erbjuds NC-programmeringskurser av auktoriserade HEIDENHAIN-kurspartners i din närhet. Många av våra världsomfattande HEIDENHAIN-agenturer genomför även kurser på respektive språk.



Har du frågor angående kurser, datum eller anmälan?

Sverige:

+46 – (0)8 - 531 933 50
service@heidenhain.se

På internet: http://www.heidenhain.se/sv_SE/service-och-dokumentation/utbildningsportal/

Norge:

+47 - 72 48 00 48
info@heidenhain.no

På internet: http://www.heidenhain.no/no_NO/service-og-dokumentasjon/kurs-portal/

Danmark:

TP TEKNIK A/S
+45 - 70 10 09 66
tp-gruppen@tp-gruppen.dk

På internet: http://www.heidenhain.dk/dk_DK/service-og-dokumentation/tekniske-kurser/kursus-program/

Finland:

+358 – 9 86 764 76
info@heidenhain.fi

På internet http://www.heidenhain.fi/fi_FI/palvelut-ja-dokumentit/koulutus/

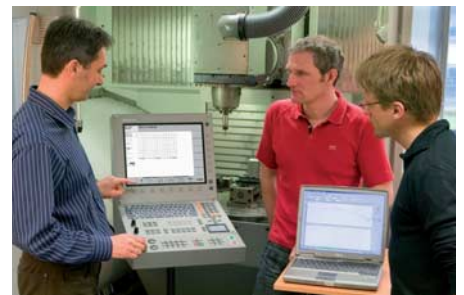
Baltikum:

+370 - 443 335 094
service@heidenhain.se

Dra också nytta av våra anpassade kurser!

Dessa kurser är speciellt sammansatta efter ert behov och utförs gärna

- på plats
- på er egna maskin
- med era typiska tillämpningar



HEIDENHAIN

DR. JOHANNES HEIDENHAIN GmbH

Dr.-Johannes-Heidenhain-Straße 5

83301 Traunreut, Germany

☎ +49 8669 31-0

☒ +49 8669 5061

E-mail: info@heidenhain.de

www.heidenhain.de

