



HEIDENHAIN



Produktinformation

LC 116

LC 196 F/LC 196 M

LC 416

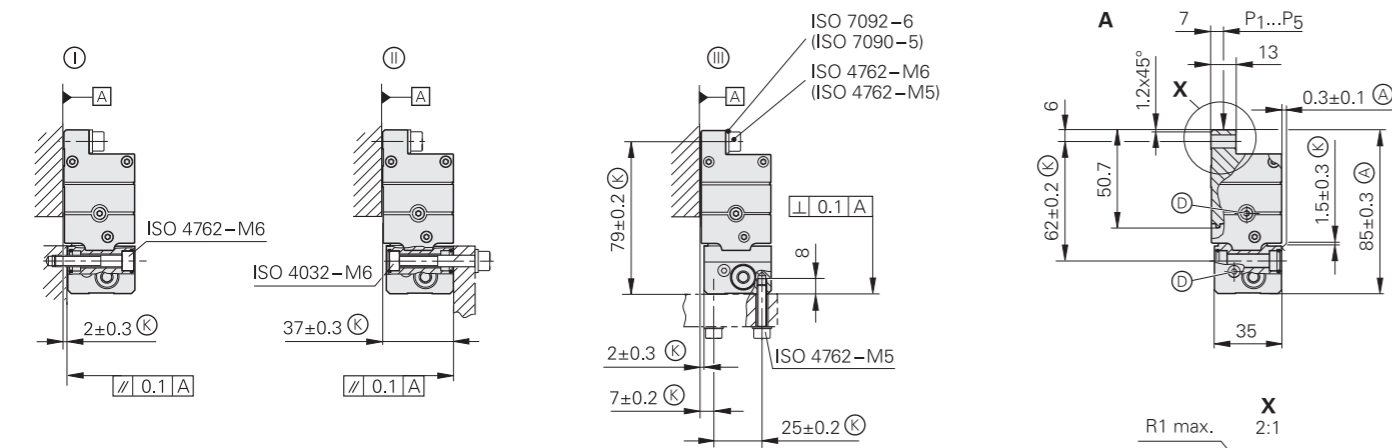
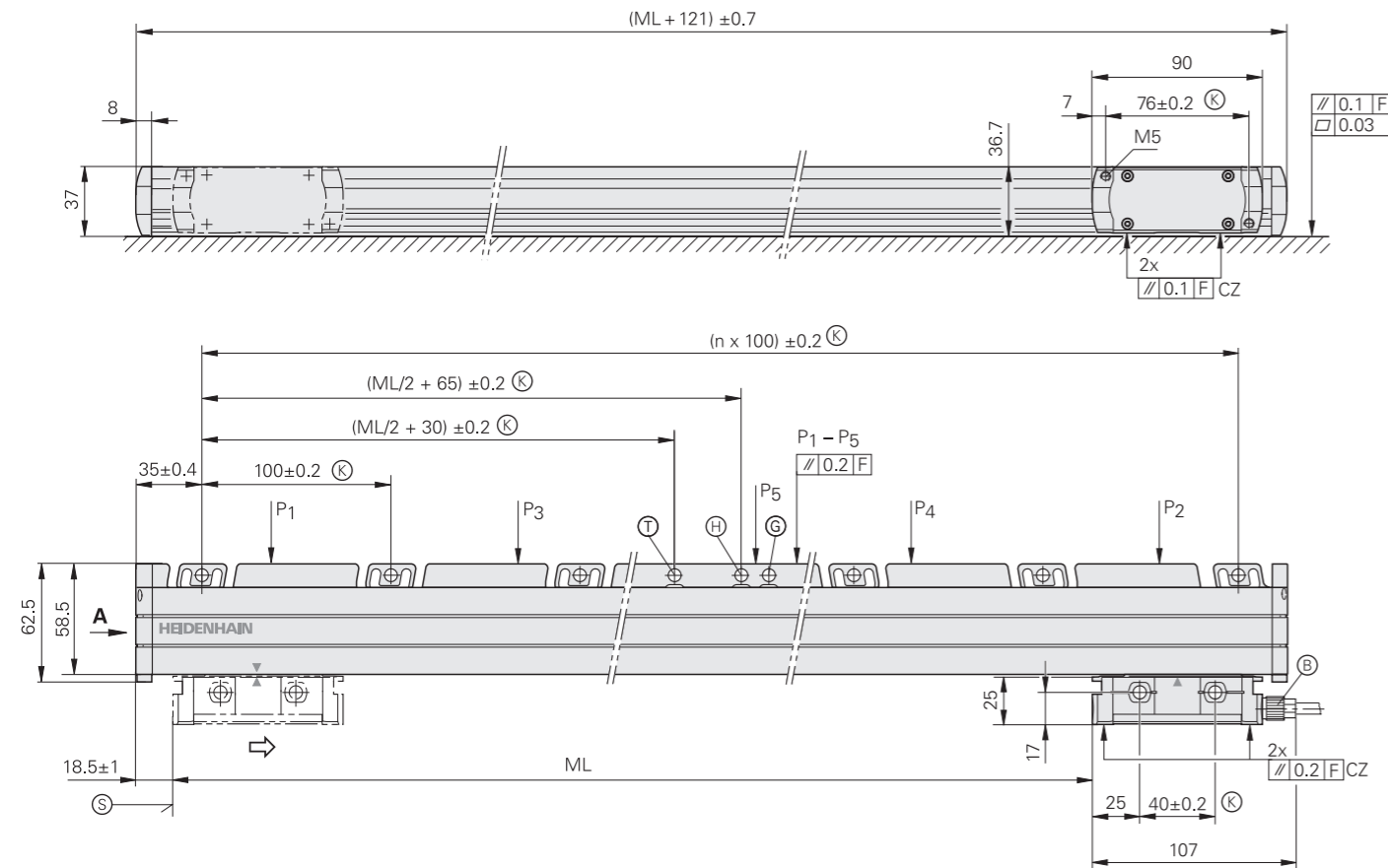
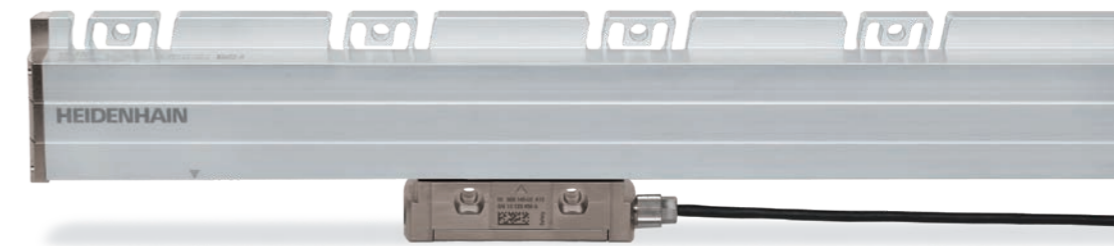
LC 496 F/LC 496 M

Absolute Längenmessgeräte
mit optimierter Abtastung

Baureihe LC 100

Absolute Längenmessgeräte mit großprofiligem Maßstabsgehäuse

- Hohe Vibrationsfestigkeit
- Liegender Anbau möglich
- Optimierte Abtastung



mm
Tolerancing ISO 8015
ISO 2768:1989-mH
≤ 6 mm: ±0.2 mm

- Ⓜ, Ⓝ, Ⓟ = Montage-Möglichkeiten
- F = Maschinenführung
- P = Messpunkte zum Ausrichten
- Ⓚ = Kundenseitige Anschlussmaße
- Ⓐ = Alternatives kundenseitiges Anschlussmaß
- Ⓢ = Kabelanschluss beidseitig verwendbar
- Ⓣ = Druckluftanschluss mit integrierter Drossel, beidseitig verwendbar
- Ⓤ = Mechanischer Fixpunkt, bevorzugt zu verwenden
- Ⓦ = Mechanischer Fixpunkt kompatibel zu Vorgängergerät
- Ⓡ = Mechanischer Fixpunkt, im 100 mm Raster
- Ⓞ = Beginn der Messlänge ML (= 20 mm absolut)
- Ⓜ = Anlageflächen
- = Bewegungsrichtung der Abtasteinheit für steigende Positionswerte

Technische Daten	LC 116	LC 196 F	LC 196 M
Maßverkörperung Längenausdehnungskoeffizient	DIADUR-Glasmaßstab mit Absolutspur und Inkrementalspur, Teilungsperiode 20 µm $\alpha_{\text{therm}} \approx 8 \cdot 10^{-6} \text{ K}^{-1}$		
Genauigkeitsklasse	±3 µm bis Messlänge 3040 mm; ±5 µm		
Messlänge ML* in mm	140 1540 4040	240 1640 4240	340 1740 4440
Schnittstelle¹⁾	EnDat 2.2	Fanuc Serial Interface/αi Interface	Mitsubishi high speed interface
Bestellbezeichnung	EnDat22	Fanuc05	Mit03-04
Messschritt bei ±3 µm bei ±5 µm	0,001 µm 0,010 µm	αi Interface/α Interface 0,00125 µm/0,010 µm 0,0125 µm/0,050 µm	0,001 µm 0,010 µm
Taktfrequenz (Rechenzeit t_{cal})	≤ 16 MHz (≤ 5 µs)	–	–
Elektrischer Anschluss	separates Adapterkabel (1 m/3 m/6 m/9 m) am Montagefuß beidseitig steckbar		
Kabellänge	≤ 100 m ²⁾	≤ 50 m	≤ 30 m
Versorgungsspannung	DC 3,6 V bis 14 V		
Leistungsaufnahme (maximal)	3,6 V: ≤ 1,1 W; 14 V: ≤ 1,3 W		
Verfahrgeschwindigkeit	≤ 180 m/min (max. Beschleunigung in Messrichtung ≤ 100 m/s ²)		
Erforderliche Vorschubkraft	≤ 4 N		
Vibration 55 Hz bis 2000 Hz Schock 11 ms	Gehäuse: ≤ 200 m/s ² (EN 60068-2-6) Abtasteinheit: ≤ 200 m/s ² (EN 60068-2-6) ≤ 300 m/s ² (EN 60068-2-27)		
Arbeitstemperatur	0 °C bis 50 °C		
Schutzart EN 60529 ³⁾	IP53 bei Anbau nach Anbauhinweisen im Prospekt; IP64 bei Verwendung von Sperrluft (Lufteingangsklasse [3:4:2] nach ISO 8573-1:2010)		
Masse	0,55 kg + 2,9 kg/m Messlänge		

Aufgrund der optimierten Abtastung sind die Geräte mit nur einem Dichtlippenpaar ausgestattet.

* Bei Bestellung bitte auswählen

¹⁾ Über EIB 2391 S oder EIB 3392 S an Siemens-Schnittstelle anschließbar

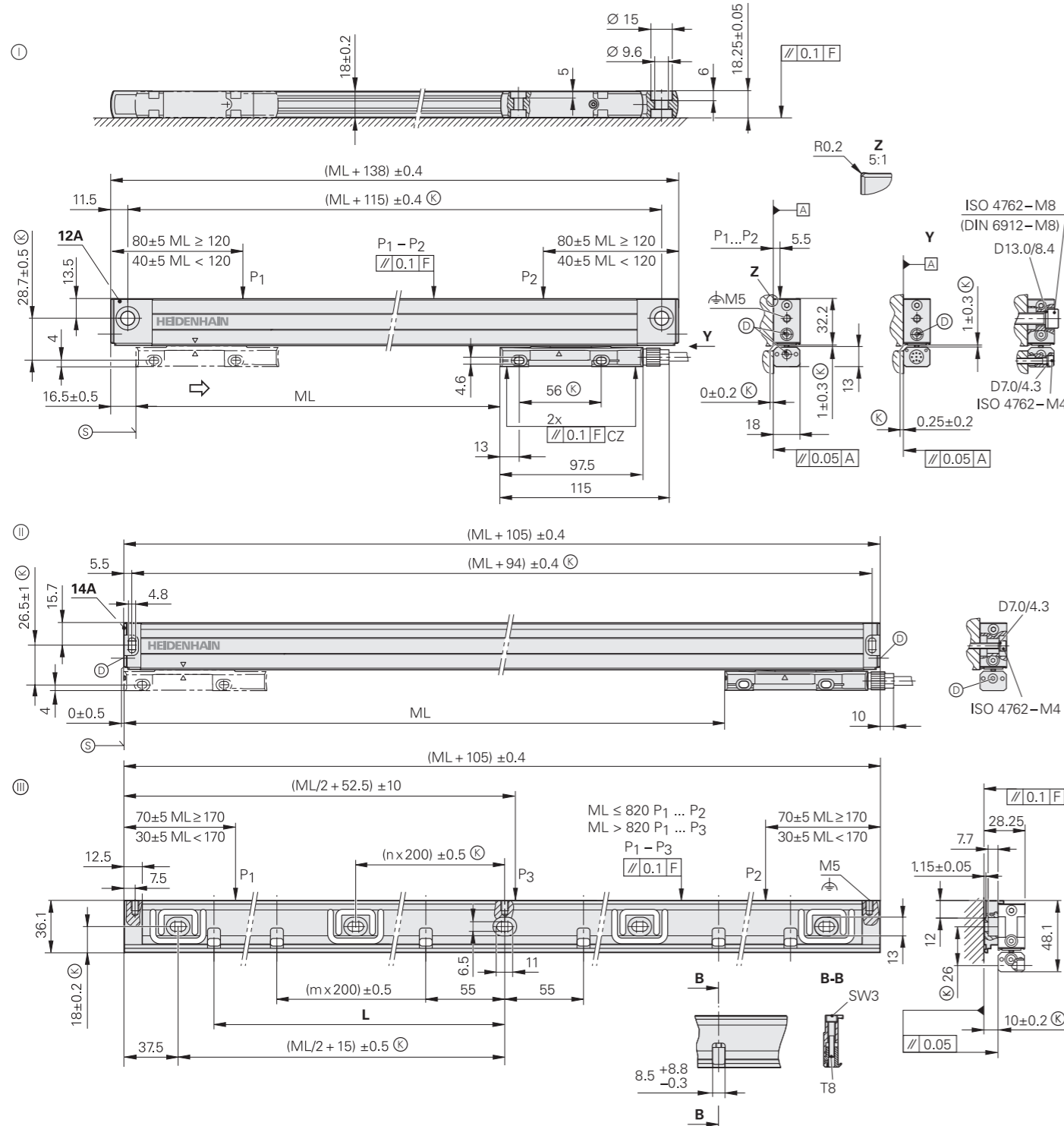
²⁾ Mit HEIDENHAIN-Kabel: siehe Prospekt *Schnittstellen von HEIDENHAIN-Messgeräten*

³⁾ In der Anwendung muss das LC gegen Eindringen von Festkörpern geschützt sein. Zudem ist der Verschmutzungsgrad 2 in der Mikro-Umgebung einzuhalten (siehe EN 60664-1).

Baureihe LC 400

Absolute Längenmessgeräte mit kleinprofiligem Maßstabsgehäuse

- Für beengte Einbauverhältnisse
- Optimierte Abtastung



ML	70	120	170	220	270	320	370	420	470	520	570	620	670	720	770	820	920	1020	1140	1240	1340	1440	1540	1640	1740	1840	2040
L	37.5	55	75	100	115	140	175	200	225	250	275	300	325	350	375	400	450	500	555	610	655	710	760	810	855	910	1010

- mm

 Tolerancing ISO 8015
 ISO 2768:1989-mH
 ≤ 6 mm: ±0.2 mm
- Ⓚ = Endstück 12A; Anbau mit und ohne Montageschiene
 - Ⓛ = Endstück 14A; Anbau mit Montageschiene
(Bei direkter Befestigung mit M4-Schrauben eingeschränkte technische Daten)
 - Ⓜ = Montageschiene MSL 41
 - F = Maschinenführung
 - P = Messpunkte zum Ausrichten
 - Ⓢ = Kundenseitige Anschlussmaße
 - Ⓣ = Druckluftanschluss mit integrierter Drossel
 - Ⓤ = Beginn der Messlänge ML (= 20 mm absolut)
 - = Bewegungsrichtung der Abtasteinheit für steigende Positionswerte

Technische Daten	LC 416	LC 496 F	LC 496 M
Maßverkörperung Längenausdehnungskoeffizient	DIADUR-Glasmaßstab mit Absolutspur und Inkrementalspur, Teilungsperiode 20 µm $\alpha_{\text{therm}} \approx 8 \cdot 10^{-6} \text{ K}^{-1}$ (Montageart Ⓚ/Ⓛ); mit Montageschiene: $\alpha_{\text{therm}} \approx 9 \cdot 10^{-6} \text{ K}^{-1}$ (Montageart Ⓜ)		
Genauigkeitsklasse	±3 µm, ±5 µm		
Messlänge ML* in mm	Montageschiene* oder Spannelemente* bis ML 1240 optional, ab ML 1340 notwendig 70 120 170 220 270 320 370 420 470 520 570 620 670 720 770 820 920 1020 1140 1240 1340 1440 1540 1640 1740 1840 2040		
Schnittstelle¹⁾	EnDat 2.2	Fanuc Serial Interface/αi Interface	Mitsubishi high speed interface
Bestellbezeichnung	EnDat22	Fanuc05	Mit03-04
Messschritt bei ±3 µm bei ±5 µm	0,001 µm 0,010 µm	αi Interface/α Interface 0,00125 µm/0,010 µm 0,0125 µm/0,050 µm	0,001 µm 0,010 µm
Taktfrequenz (Rechenzeit t _{cal})	≤ 16 MHz (≤ 5 µs)	–	–
Elektrischer Anschluss	separates Adapterkabel (1 m/3 m/6 m/9 m) am Montagefuß steckbar		
Kabellänge	≤ 100 m ²⁾	≤ 50 m	≤ 30 m
Versorgungsspannung	DC 3,6 V bis 14 V		
Leistungsaufnahme (maximal)	3,6 V: ≤ 1,1 W; 14 V: ≤ 1,3 W		
Verfahrgeschwindigkeit	≤ 180 m/min (max. Beschleunigung in Messrichtung ≤ 100 m/s ²)		
Erforderliche Vorschubkraft	≤ 5 N		
Vibration 55 Hz bis 2000 Hz bei Einwirkung auf	Abtasteinheit: ≤ 200 m/s ² (EN 60068-2-6) Gehäuse ohne Montageschiene: ≤ 100 m/s ² (EN 60068-2-6) Gehäuse mit Montageschiene, Kabelausgang rechts: ≤ 150 m/s ² , links: ≤ 100 m/s ² (EN 60068-2-6)		
Schock 11 ms	≤ 300 m/s ² (EN 60068-2-27)		
Arbeitstemperatur	0 °C bis 50 °C		
Schutzart EN 60529 ³⁾	IP53 bei Anbau nach Anbauhinweisen im Prospekt; IP64 bei Verwendung von Sperrluft (Lufteingangsklasse [3:4:2] nach ISO 8573-1:2010)		
Masse	Gerät: 0,2 kg + 0,55 kg/m Messlänge; Montageschiene: 0,9 kg/m		


- * Bei Bestellung bitte auswählen
 1) Über EIB 2391 S oder EIB 3392 S an Siemens-Schnittstelle anschließbar
 2) Mit HEIDENHAIN-Kabel: siehe Prospekt *Schnittstellen von HEIDENHAIN-Messgeräten*
 3) In der Anwendung muss das LC gegen Eindringen von Festkörpern geschützt sein.
 Zudem ist der Verschmutzungsgrad 2 in der Mikro-Umgebung einzuhalten (siehe EN 60664-1).


HEIDENHAIN

DR. JOHANNES HEIDENHAIN GmbH

Dr.-Johannes-Heidenhain-Str. 5

83301 Traunreut, Germany

 +49 8669 31-0

 +49 8669 32-5061

info@heidenhain.de

www.heidenhain.com

Mit Erscheinen dieser Produktinformation verlieren alle vorherigen Ausgaben ihre Gültigkeit. Für Bestellungen bei HEIDENHAIN ist immer die zum Vertragsabschluss aktuelle Fassung der Produktinformation maßgebend.



Weitere Informationen:

Zur bestimmungsgemäßen Verwendung sind die Angaben in den folgenden Dokumenten einzuhalten:

- Prospekt *Längenmessgeräte für gesteuerte Werkzeugmaschinen* 571470-xx
- Prospekt *Schnittstellen von HEIDENHAIN-Messgeräten* 1078628-xx
- Prospekt *Kabel und Steckverbinder* 1206109-xx
- Produktübersicht *Interface-Elektroniken* 598160-xx