



# HEIDENHAIN



**Functional  
Safety**

Produktinformation

## **ECN 424 S EQN 436 S**

Absoluter Drehgeber mit  
DRIVE-CLiQ-Schnittstelle  
für sicherheitsgerichtete  
Anwendungen

Dezember 2016

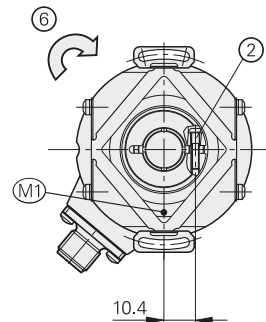
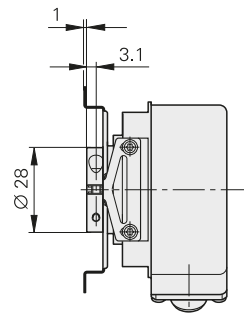
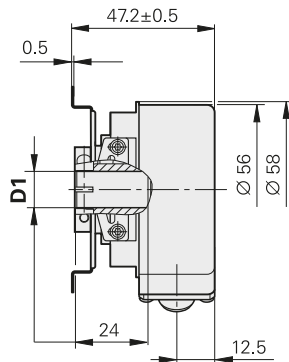
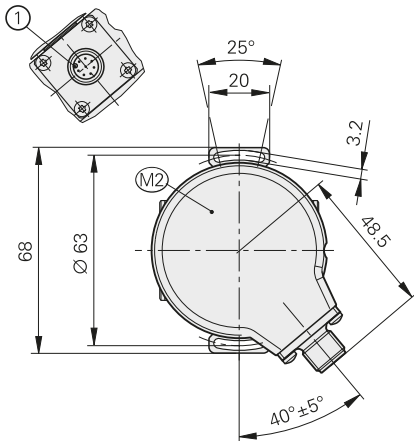
# ECN 424S, EQN 436S

Drehgeber für absolute Positionswerte mit sicherer Singleturn-Information

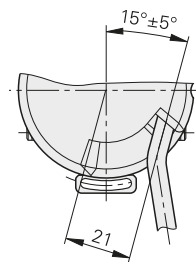
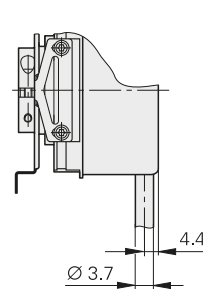
• Einseitig offene Hohlwelle mit Stahlklemmring:

Ø 12 mm (68S)

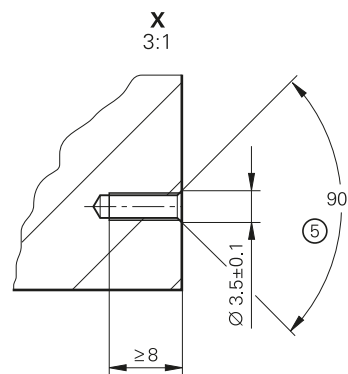
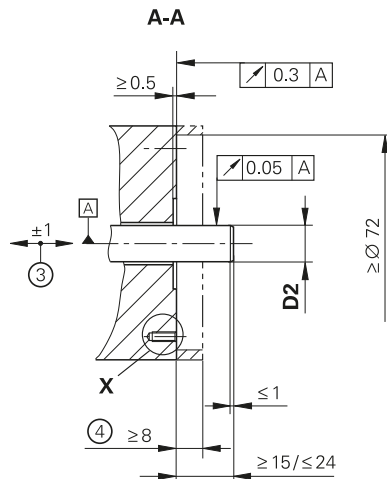
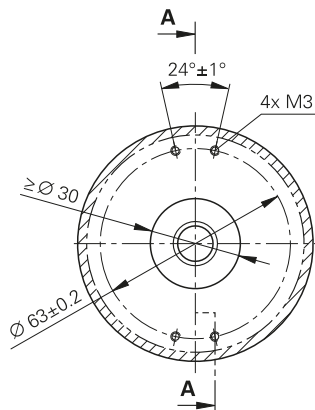
Ø 10 mm (68T)



D1	D2
Ø 10H6 $\oplus$	Ø 10g7 $\ominus$
Ø 12H6 $\oplus$	Ø 12g7 $\ominus$



## kundenseitige Anschlussmaße



mm  
 Tolerancing ISO 8015  
 ISO 2768 - m H  
 < 6 mm: ±0.2 mm

- ☒ = Lagerung Kundenwelle
- M1 = Messpunkt Arbeitstemperatur
- M2 = Messpunkt Vibration
- ① = Stecker-Codierung
- ② = Klemmschraube mit Innensechsrund X8, Anzugsmoment 1 Nm ±0.06 Nm
- ③ = Ausgleich von Montagetoleranzen und thermischer Ausdehnung, keine dynamische Bewegung zulässig
- ④ = Berührschutz nach EN 60529
- ⑤ = Fase am Gewindeanfang obligatorisch für stoffschlüssige Losdrehsicherung
- ⑥ = Drehrichtung der Welle für Ausgangssignale gemäß Schnittstellenbeschreibung

Technische Kennwerte	ECN 424 S	EQN 436 S
<b>Funktionale Sicherheit</b> für Anwendungen bis	<i>Als Eingabersystem für Überwachungs- und Regelkreisfunktionen:</i> <ul style="list-style-type: none"> <li>• SIL 2 nach EN 61 508 (weitere Prüfgrundlage: EN 61 800-5-2)</li> <li>• Kategorie 3, PL d nach EN ISO 13849-1:2008</li> </ul> Sicher im Singleturn-Bereich	
PFH <sup>1)</sup>	≤ 27 · 10 <sup>-9</sup> (Wahrscheinlichkeit eines gefahrbringenden Ausfalls pro Stunde)	
Sichere Position <sup>2)</sup>	<i>Gerät: ±1,76° (sicherheitsrelevanter Messschritt: SM = 0,7°)</i> <i>mechanische Ankopplung: ±2° (Fehlerrückmeldung für Lösen von Wellen- und Statoranpassung, ausgelegt für Beschleunigungen ≤ 150 m/s<sup>2</sup>)</i>	
Schnittstelle/Bestellbezeichnung	DRIVE-CLiQ-Protokoll/DQ01	
Siemens-Software (Stand: 12. 2. 2014)	<i>Sinamics Simotion: ≥ V4.4 HF4; Sinumerik mit Safety: ≥ V4.4 SP2</i>	
Positionswerte/U	16777 216 (24 bit)	
Umdrehungen	–	4096 (12 bit)
Rechenzeit TIME_MAX_ACTVAL	≤ 8 µs	
<b>Systemgenauigkeit</b> bei 20 °C	±20"	
Spannungsversorgung	DC 24 V (10 V bis 28,8 V) (bis DC 36,0 V möglich ohne Beeinträchtigung der Funktionalen Sicherheit)	
Leistungsaufnahme (maximal)	<i>bei 10 V: ≤ 900 mW</i> <i>bei 28,8 V: ≤ 1000 mW</i>	<i>bei 10 V: ≤ 1000 mW</i> <i>bei 28,8 V: ≤ 1140 mW</i>
Stromaufnahme (typisch)	<i>bei 24 V: 38 mA (ohne Last)</i>	<i>bei 24 V: 43 mA (ohne Last)</i>
<b>Elektrischer Anschluss</b>	Flanschdose M12 (8-polig) radial oder 1 m Kabel (EPG) mit Kupplung M12 (8-polig) <sup>3)</sup>	
Kabellänge	≤ 40 m (siehe Katalog <i>Schnittstellen von HEIDENHAIN-Messgeräten</i> )	
Welle*	einseitig offene Hohlwelle D = 12 mm oder D = 10 mm	
Zulässige Drehzahl <sup>4)</sup>	≤ 6000 min <sup>-1</sup>	
Anlaufdrehmoment bei 20 °C	≤ 0,01 Nm	
Trägheitsmoment Rotor	≤ 6 x 10 <sup>-6</sup> kgm <sup>2</sup>	
Winkelbeschleunigung Rotor	≤ 4 x 10 <sup>4</sup> rad/s <sup>2</sup>	
Zul. Axialbewegung der Antriebswelle	≤ ±1 mm	
<b>Vibration</b> 55 Hz bis 2000 Hz <sup>5)</sup> <b>Schock</b> 6 ms	≤ 150 m/s <sup>2</sup> (EN 60068-2-6) ≤ 1000 m/s <sup>2</sup> (EN 60068-2-27)	
<b>Arbeitstemperatur</b> <sup>6)</sup>	–30 °C bis 100 °C	
<b>Ansprechschwelle für Fehlermeldung Temperaturüberschreitung</b> <sup>7)</sup>	125 °C im Abtastasic (Messgenauigkeit des internen Temperatursensors ±7 K)	
<b>Relative Luftfeuchte</b>	≤ 93 % (40 °C/21 d gemäß EN 60068-2-78); Kondensation ausgeschlossen	
<b>Schutzart</b> EN 60529	IP67 am Gehäuse; IP64 am Welleneingang (siehe <i>Isolation</i> unter <i>Elektrische Sicherheit</i> im Katalog <i>Schnittstellen von HEIDENHAIN-Messgeräten</i> ; Verschmutzung durch eindringende Flüssigkeit muss vermieden werden)	
<b>Masse</b>	ca. 0,3 kg	
<b>Gültig für ID</b>	1156836-03/-04/-05/-06	1156837-03/-04/-05/-06

**fett:** Diese Ausführung ist als Vorzugstyp schnell lieferbar.

\* bei Bestellung bitte auswählen

<sup>1)</sup> für Einsatzhöhe ≤ 1000 m über NN

<sup>2)</sup> nach Positionswertvergleich können in der Folge-Elektronik weitere Toleranzen auftreten (Hersteller der Folge-Elektronik kontaktieren)

<sup>3)</sup> siehe Katalog *Schnittstellen von HEIDENHAIN-Messgeräten*

<sup>4)</sup> bei ≥ 2 Positionsabfragen pro Umdrehung

<sup>5)</sup> 10 Hz bis 55 Hz wegkonstant 4,9 mm peak to peak

<sup>6)</sup> Hinweise zu Arbeitstemperatur, Drehzahl und Versorgungsspannung siehe *Allgemeine mechanische Hinweise* im Katalog *Drehgeber*

<sup>7)</sup> die interne Temperaturewertung ist nicht „Funktional Sicher“ ausgelegt

DRIVE-CLiQ ist eine geschützte Marke der Siemens AG

# Montage

## Anbau

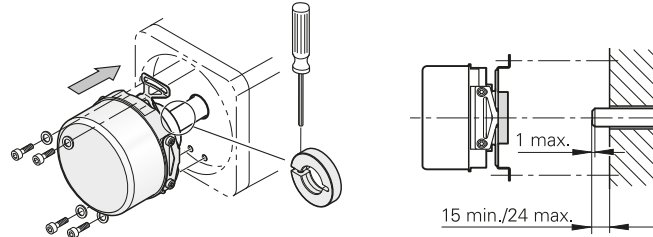
Der Drehgeber wird mit seiner Hohlwelle auf die Antriebswelle geschoben und rotorseitig mit einer Schraube geklemmt (Anzugsmoment  $1 \text{ Nm} \pm 0,06 \text{ Nm}$ ). Der statorseitige Anbau erfolgt auf einer Planfläche ohne Zentrierflansch.

Bei den Hohlwellenverbindungen 68S und 68T verringert sich bei Wiederholverschraubungen die Schraubenkraft. Um den geforderten Sicherheitsfaktor bei kraftschlüssigen Verbindungen einzuhalten, wird die maximal zulässige Zahl von Wiederholverschraubungen auf vier Anziehvorgänge beschränkt. Bei einer höheren Anzahl von Wiederholverschraubungen kann ein mechanischer Fehlerausschluss nicht mehr gewährleistet werden.

In diesen Fällen müssen neue Klemmringe separat bestellt werden.

Klemmring für 10 mm ID 540741-06  
Klemmring für 12 mm ID 540741-07

mit Standard-Statorkupplung  
einseitig offene Hohlwelle



Zur Auslegung des mechanischen Fehlerausschlusses für die Wellenverbindung ist folgendes maximales Drehmoment  $M_{\max}$  zu berücksichtigen:

**$M_{\max} = 1 \text{ Nm}$**

Die kundenseitige Mechanik muss so ausgelegt sein, dass sie das in der Anwendung maximal auftretende Drehmoment  $M_{\max}$  übertragen kann.

Für die sichere mechanische Ankopplung sind kundenseitig folgende Voraussetzungen zu schaffen:

	Kundenwelle	Kundenstator
<b>Material</b>	Stahl	Aluminium
<b>Zugfestigkeit <math>R_m</math></b>	$\geq 600 \text{ N/mm}^2$	$\geq 220 \text{ N/mm}^2$
<b>Grenzflächenpressung <math>P_G</math></b>	$\geq 500 \text{ N/mm}^2$	$\geq 200 \text{ N/mm}^2$
<b>Oberflächenrauheit <math>R_z</math></b>	$\leq 16 \mu\text{m}$	
<b>Wärmeausdehnungskoeffizient <math>\alpha_{\text{therm}}</math></b>	$10 \cdot 10^{-6} \text{ K}^{-1}$ bis $17 \cdot 10^{-6} \text{ K}^{-1}$	$\leq 25 \cdot 10^{-6} \text{ K}^{-1}$
<b>Mindestdurchbiegesteifigkeit</b>	nicht relevant	$120 \text{ N/mm}^2$

Sonstige Montagehinweise und Montagehilfen siehe Montageanleitung und Katalog *Drehgeber*.

# Integrierte Temperatureauswertung

Diese Drehgeber verfügen über einen in der Messgeräte-Elektronik integrierten internen Temperatursensor und eine Auswerteschaltung für einen externen Temperatursensor. In beiden Fällen wird der jeweilige digitalisierte Temperaturwert rein seriell über die DRIVE- CLiQ-Schnittstelle übertragen. Es ist zu beachten, dass die Temperaturerfassung und die Übertragung des Temperaturwerts nicht sicher im Sinne der Funktionalen Sicherheit erfolgt.

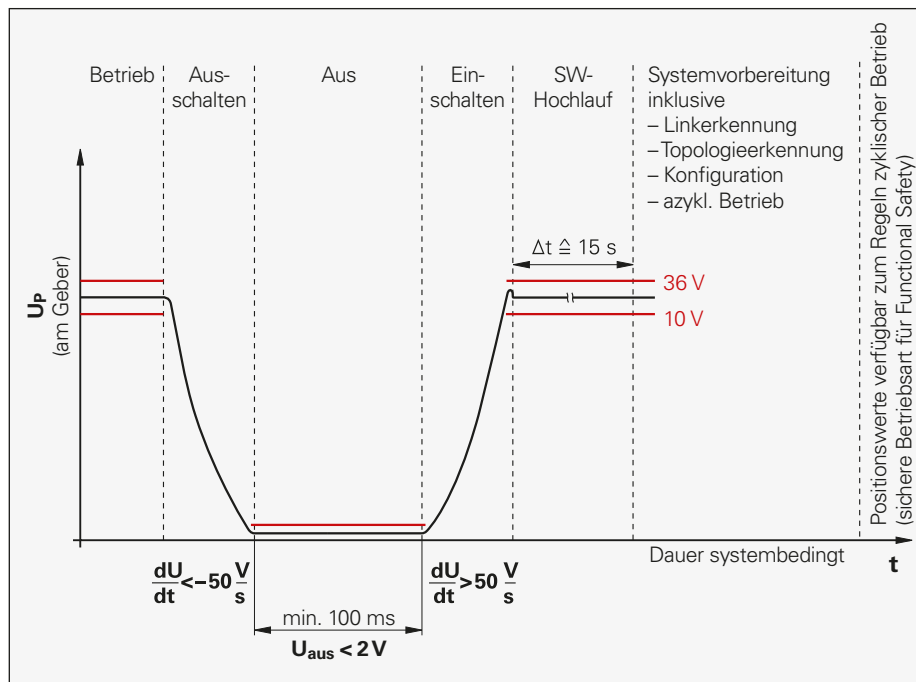
Die durch den internen Temperatursensor gemessene Temperatur liegt um einen geräte- und applikationsspezifischen Betrag höher als die Temperatur, die sich am Messpunkt M1 gemäß Anschlussmaß-Zeichnung einstellt.

Die Drehgeber geben bei Erreichen einer Schaltschwelle für die interne Temperatur die Fehlermeldung „Alarm 405“ aus. Diese Schaltschwelle ist geräteabhängig und ist in den technischen Kennwerten angegeben. Es wird empfohlen im Betrieb einen ausreichenden Abstand zur Fehlermeldungs-Schaltschwelle einzuhalten.

Maßgeblich für den bestimmungsgemäßen Gebrauch des Messgerätes ist die Einhaltung der auf den Messpunkt M1 bezogenen Arbeitstemperatur.

# Elektrische Anforderungen

## Darstellung der Ein-/Ausschaltbedingungen



# Diagnose und Prüfmittel

## PWM 20

Das Phasenwinkel-Messgerät PWM 20 dient zusammen mit der im Lieferumfang enthaltenen Justage- und Prüf-Software ATS als Justage- und Prüfpaket zur Diagnose und Justage von HEIDENHAIN-Messgeräten.



Weitere Informationen finden Sie in der Produktinformation *PWM 20/ATS-Software*.


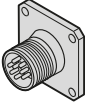
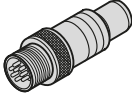


	PWM 20
<b>Messgeräte-Eingang</b>	<ul style="list-style-type: none"> <li>• EnDat 2.1 oder EnDat 2.2 (Absolutwert mit bzw. ohne Inkrementalsignale)</li> <li>• DRIVE-CLiQ</li> <li>• Fanuc Serial Interface</li> <li>• Mitsubishi high speed interface</li> <li>• Yaskawa Serial Interface</li> <li>• Panasonic serial interface</li> <li>• SSI</li> <li>• 1 V<sub>SS</sub>/TTL/11 µAss</li> <li>• HTL (über Signaladapter)</li> </ul>
<b>Schnittstelle</b>	USB 2.0
<b>Spannungsversorgung</b>	AC 100 V bis 240 V oder DC 24 V
<b>Abmessungen</b>	258 mm x 154 mm x 55 mm

	ATS
<b>Sprachen</b>	Deutsch und Englisch wählbar
<b>Funktionen</b>	<ul style="list-style-type: none"> <li>• Positionsanzeige</li> <li>• Verbindungsdialog</li> <li>• Diagnose</li> <li>• Anbauassistent für EBI/ECI/EQI, LIP 200, LIC 4000 und weitere</li> <li>• Zusatzfunktionen (sofern vom Messgerät unterstützt)</li> <li>• Speicherinhalte</li> </ul>
<b>Systemvoraussetzungen bzw. -empfehlungen</b>	PC (Dual-Core-Prozessor; > 2 GHz) Arbeitsspeicher > 2 GByte Betriebssystem Windows Vista (32 Bit), 7, 8 und 10 (32 Bit/64 Bit) 500 MByte frei auf Festplatte

DRIVE-CLiQ ist eine geschützte Marke der Siemens AG




# Elektrischer Anschluss

## Anschlussbelegung

8-polige Flanschdose oder Kupplung M12						
						
	Spannungsversorgung		Positionswerte			
			Daten senden		Daten empfangen	
	<b>1</b>	<b>5</b>	<b>7</b>	<b>6</b>	<b>3</b>	<b>4</b>
	<b>U<sub>p</sub></b>	<b>0V</b>	<b>TXP</b>	<b>TXN</b>	<b>RXP</b>	<b>RXN</b>

**Kabelschirm** mit Gehäuse verbunden; **U<sub>p</sub>** = Spannungsversorgung

## Kabel mit M12-Steckverbinder

Verbindungs- und Adapterkabel PUR Ø 6,8 mm; [2(2 · 0,17 mm <sup>2</sup> ) + (2 · 0,24 mm <sup>2</sup> )]; A <sub>v</sub> = 0,24 mm <sup>2</sup>		
<b>komplett verdrahtet</b> mit M12-Stecker (Buchse) und M12-Kupplung (Stift), 8-polig		822504-xx
<b>komplett verdrahtet</b> mit M12-Stecker (Buchse), 8-polig und Siemens-Stecker RJ45 (IP67)		1094652-xx
<b>komplett verdrahtet</b> mit M12-Stecker (Buchse), 8-polig und Siemens-Stecker RJ45 (IP20)		1093042xx

A<sub>v</sub>: Querschnitt der Versorgungsadern

DRIVE-CLiQ ist eine geschützte Marke der Siemens AG

## HEIDENHAIN

**DR. JOHANNES HEIDENHAIN GmbH**

Dr.-Johannes-Heidenhain-Straße 5

83301 Traunreut, Germany

☎ +49 8669 31-0

FAX +49 8669 32-5061

E-mail: info@heidenhain.de

[www.heidenhain.de](http://www.heidenhain.de)

Mit Erscheinen dieser Produktinformation verlieren alle vorherigen Ausgaben ihre Gültigkeit. Für Bestellungen bei HEIDENHAIN maßgebend ist immer die zum Vertragsabschluss aktuelle Fassung der Produktinformation.

**Weiterführende Dokumente:** Für die bestimmungsgemäße Verwendung des Messgeräts sind die Angaben in folgenden Dokumenten einzuhalten:

- Katalog *Drehgeber* 349529-xx
- Katalog *Schnittstellen von HEIDENHAIN-Messgeräten* 1078628-xx
- Montageanleitung *ECN 424 S/EQN 436 S* 1163012-xx