



HEIDENHAIN



Produktübersicht

Drehgeber
für explosionsgefährdete
Bereiche (ATEX)

09/2018

Drehgeber zur Verwendung in explosionsgefährdeten Bereichen

Einführung

In der Industrie gibt es vielfältige Anwendungsfälle, bei denen das Auftreten von explosionsfähiger Atmosphäre nicht vollständig vermieden werden kann (z. B. bei Lackieranlagen, Druckmaschinen, Silo-Anlagen).

Die Beschaffenheit von Geräten und Einrichtungen, die in explosionsgefährdeter Atmosphäre betrieben werden, regelt die **ATEX-Richtlinie 2014/34/EU** (ATEX ist die Abkürzung für ATmosphères EXplosibles).

Diese ersetzt seit dem 26. Februar 2014 innerhalb der gesamten Europäischen Union (EU) alle bisher erschienenen Richtlinien. Nationale Regelungen dürfen dann keine abweichenden und/oder darüber hinausgehende Forderungen im Bereich Explosionsschutz aufweisen. Produkte, die nach dem 26. Februar 2014 in den Verkehr gebracht oder in Betrieb genommen werden, müssen die Anforderungen der Richtlinie erfüllen.

Norm

Auf Basis der EU-Richtlinie wurde unter der Leitung von CENELEC (Europäisches Komitee für elektrotechnische Normung) die EU-Norm EN 60079 für den Explosionsschutz erstellt.

Verwendbarkeit (Einteilung von Zonen und Kategorien)

Bei explosionsgefährdeten Bereichen muss genau auf die Einsatzbedingungen geachtet werden. Hierzu muss der Betreiber bzw. Errichter die Produktionsanlagen in Bezug auf Explosionsrisiken beurteilen und in Zonen einteilen, die den Gefährdungsgrad wiedergeben. Diese sind:

- Wahrscheinlichkeit und Dauer des Auftretens gefährlicher, explosionsfähiger Atmosphären
- Wahrscheinlichkeit des Vorhandenseins, der Aktivierung und des Wirksamwerdens von Zündquellen sowie
- Ausmaß der zu erwartenden Auswirkungen von Explosionen

Die Betriebsmittel für die explosionsgefährdeten Bereiche werden in Abhängigkeit ihrer konstruktiven Gestaltung in **drei Kategorien** eingeteilt (bei Gerätegruppe II für elektrische Betriebsmittel außer schlagwettergefährdete Grubenbauen):

- Kategorie 1 gewährleistet ein sehr hohes Maß an Sicherheit
- Kategorie 2 gewährleistet ein hohes Maß an Sicherheit
- Kategorie 3 gewährleistet ein normales Maß an Sicherheit

Zoneneinteilung

Bei der Zoneneinteilung wird nach der Zusammensetzung der Atmosphäre unterschieden:

- Explosionsfähige Atmosphäre, die aus einem Gemisch von Luft und Gasen, Dämpfen oder Nebeln besteht
 - Zone 0 ständig, langfristig, häufig, zeitlich überwiegend
 - Zone 1 gelegentlich bei Normalbetrieb
 - Zone 2 selten, kurzzeitig
- Explosionsfähige Atmosphäre, die aus Staub-Luft-Gemischen besteht
 - Zone 20 ständig, langfristig, häufig, zeitlich überwiegend
 - Zone 21 gelegentlich bei Normalbetrieb
 - Zone 22 selten, kurzzeitig

Kennzeichnung

Alle explosionsgeschützten elektrischen Geräte werden nach einem einheitlichen Schlüssel bezeichnet.

Atmosphäre Gas

- II = Gerätegruppe (II = Über-Tage-Einsatz)
- 2 = Kategorie
- G = Gas
- Ex = Explosionsschutz
- d = Zündschutzart (d = druckfeste Kapselung)
- II = Explosionsgruppe Gas
- C = Untergruppe (C = Grenzspaltweite < 0,5 mm)
- T120 °C = maximale Oberflächentemperatur
- Gb = hohes Schutzniveau Gas

Atmosphäre Staub

- II = Gerätegruppe (II = Über-Tage-Einsatz)
- 2 = Kategorie
- D = Staub (Dust)
- Ex = Explosionsschutz
- tb = Zündschutzart (tb = Schutz durch Gehäuse)
- III = Verfahren zur Bestimmung der Staubdichtheit (Explosionsgruppe Staub)
- C = Leitfähiger Staub
- T120 °C = maximale Oberflächentemperatur
- Db = hohes Schutzniveau Staub



Gerätegruppe II (andere explosionsgefährdete Bereiche)

Kategorie	1: sehr hohes Maß an Sicherheit	2: hohes Maß an Sicherheit	3: normales Maß an Sicherheit
Gefahrenniveau	Gefahr ständig, langfristig und häufig	Gefahr gelegentlich	Gefahr selten und kurzzeitig
Ausreichende Sicherheit	Durch 2 Schutzmaßnahmen/bei 2 Fehlern	Bei häufigen Gerätestörungen/bei einem Fehler	Bei störungsfreiem Betrieb
Einsatz in	Zone 0	Zone 20	Zone 1, Zone 21, Zone 2, Zone 22
Atmosphäre	G (Gas)	D (Staub)	G, D

Vergleich der Gerätebaugruppen und Kategorien

HEIDENHAIN stellt spezielle Drehgeber für den explosionsgefährdeten Bereich her. Sie entsprechen der **Gerätegruppe II**, erfüllen die Anforderungen der **Kategorie 2** und können für die **Zonen 1 und 21** sowie **2 und 22** verwendet werden (Geräte der Zone 0 auf Anfrage).

Zündschutzart

Die Drehgeber für explosionsgefährdete Bereiche erfüllen die Zündschutzarten **Druckfeste Kapselung d** bzw. **Druckfeste Kapselung d** werden die Teile, die in explosionsfähiger Atmosphäre zünden können, in einem Gehäuse angeordnet, das bei der Explosion des explosionsfähigen Gemisches im Inneren den Druck aushält und eine Übertragung der Explosion auf die das Gehäuse umgebende explosionsfähige Atmosphäre verhindert. Die Grenzspaltweite ist $< 0,5$ mm (entspricht Explosionsgruppe IIC).

Bei der Zündschutzart **Schutz durch Gehäuse tb** wird das Eindringen von Staub verhindert (Schutzart IP66). Außerdem sind bei der maximalen Oberflächentemperatur leitfähige Staubablagerungen einer bis zu 5 mm dicken Staubschicht berücksichtigt.

Maximale Oberflächentemperatur

Die **maximale Oberflächentemperatur**, die ein Drehgeber während des Nennbetriebs und in gestörtem Betrieb erreicht, **beträgt 120 °C**. Diese Temperatur bezieht sich auf eine **maximale Umgebungstemperatur von +60 °C**. Damit die maximale Oberflächentemperatur nicht überschritten wird, befinden sich im Drehgeberflansch Thermoschalter. Diese veranlassen bei einer Temperatur von 100 °C (+5 K) am Thermoschalter, dass das Störungssignal U_{as} eine Störung anzeigt ($U_{as} = \text{low}$), und bei einer Temperatur von 110 °C (+5 K) am Thermoschalter, dass die Versorgungsspannung abgeschaltet wird.

Übersicht

Diese Produktübersicht enthält alle wesentlichen zur Auswahl notwendigen technischen Kennwerte der HEIDENHAIN-Drehgeber für den Ex-Bereich. Weitere Kennwerte finden Sie im Prospekt *Drehgeber* bei den jeweiligen Standardausführungen.

Anbaukriterien

Leistungsaufnahme

Um den maximalen Strom im Störfall zu begrenzen, muss in der Folge-Elektronik die Leistungsaufnahme des Drehgebers auf maximal 10 W limitiert werden. Beachten Sie die zusätzlichen Maßnahmen zur elektrischen Sicherheit im Prospekt *Schnittstellen*

Spannungsversorgung

Beachten Sie die allgemeinen elektrischen Hinweise im Prospekt *Schnittstellen*

Anschlusskabel

Das am Drehgeber fest montierte Anschlusskabel muss innerhalb des Ex-Bereichs **fest verlegt** werden. Die Drehgeber für explosionsgefährdete Bereiche werden von HEIDENHAIN standardmäßig mit einem 10 m langen Anschlusskabel geliefert. Die Steckverbindung muss sich **außerhalb des Ex-Bereichs** oder in einem ATEX-Klemmkasten befinden

Wellendichtring

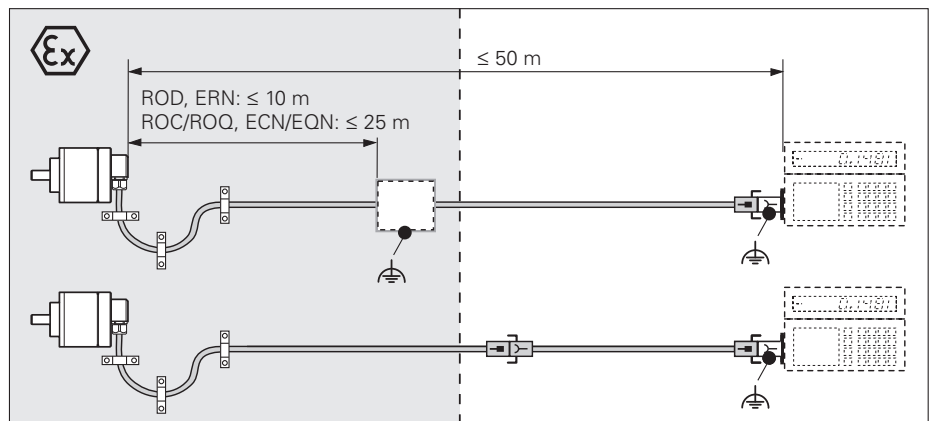
Um den Wellendichtring vor UV-Strahlung zu schützen, muss beim Anbau von Drehgebern mit Vollwelle eine Rotorkupplung bzw. bei Drehgebern mit Hohlwelle ein Klemmring verwendet werden

Berührungsschutz (EN 60529)

Drehende Teile sind nach erfolgtem Anbau gegen unbeabsichtigtes Berühren im Betrieb ausreichend zu schützen.

Reparatur

Weiterhin dürfen im Falle eines Defektes die Drehgeber nur unter strengen, vorgeschriebenen Bedingungen repariert werden. Sie sind deswegen an HEIDENHAIN, Traunreut zurückzuschicken, da nur dort die strengen Vorgaben erfüllt werden.



Eingangsschaltung der Folge-Elektronik

Die Eingangsbeschaltungen der Folge-Elektronik für EnDat und SSI sind ausführlich im Prospekt *Schnittstellen von HEIDENHAIN-Messgeräten* beschrieben.

Unterschiede bei SSI-Schnittstellen:

- keine Programmiergänge
- t_2 Start mit positiver Flanke (12 bis 30 μs).

Zusätzlich geben die ATEX-Geber über eine separate Leitung ein Störsignal im TTL-Pegel bzw. HTLPegel aus, wenn die integrierten Thermoschalter eine Temperatur höher 100 °C erfassen (siehe *Maximale Oberflächentemperatur*).

Dimensionierung

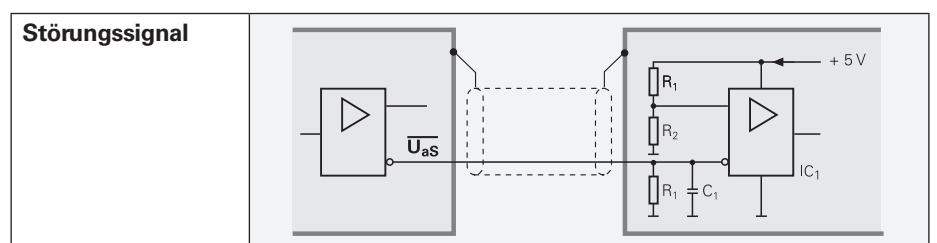
IC_1 = empfohlene Differenzleitungsempfänger
 DS 26 C 32 AT
 nur für $a > 0,1 \mu\text{s}$:
 AM 26 LS 32
 MC 3486
 SN 75 ALS 193

$R_1 = 4,7 \text{ k}\Omega$

$R_2 = 1,8 \text{ k}\Omega$

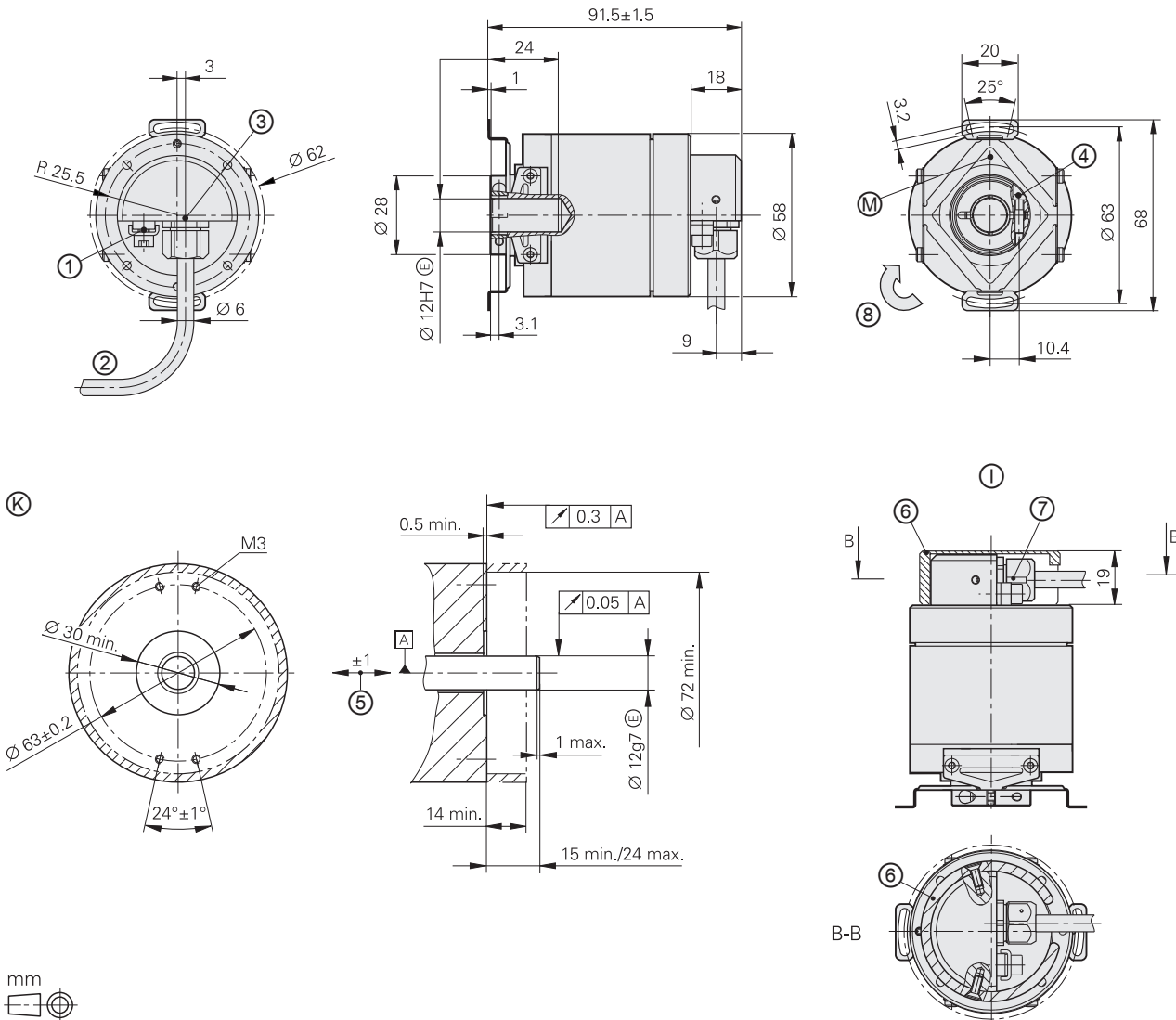
$Z_0 = 120 \Omega$

$C_1 = 220 \text{ pF}$ (dient zur Verbesserung der Störsicherheit)



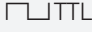
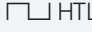
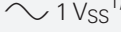
Baureihe ECN/EQN/ERN 400

- Absolute und inkrementale Drehgeber
- Statorkupplung für Planfläche
- Einseitig offene Hohlwelle
- Einsatz in explosionsgefährdeten Bereichen



mm
 Tolerancing ISO 8015
 ISO 2768 - m H
 < 6 mm: ±0.2 mm

- ▣ = Lagerung Kundenwelle
- ⊗ = Kundenseitige Anschlussmaße
- Ⓜ = Messpunkt Arbeitstemperatur am Geberflansch
- ① = Anstussteil für Erdungs- und Potentialausgleich gemäß DIN EN 60079-0
- ② = Kabel durch Zugenlastung sichern
- ③ = Einführungsgewinde für Kabelverschraubung M13x0.75
- ④ = Klemmschraube mit Innensechsrund X8, Anzugsmoment 1.1 Nm ±0.1 Nm
- ⑤ = Ausgleich von Montagetoleranzen und thermischer Ausdehnung, keine dynamische Bewegung
- ⑥ = Schutzkappe
- ⑦ = Kabeldurchführung für Kabel Ø 6
- ⑧ = Drehrichtung der Welle für Ausgangssignale gemäß Schnittstellen-Beschreibung
- ① = Zusätzliche Schutzmaßnahme wenn beim vertikalen Einbau die Kabeldurchführung einer möglichen äußeren Belastung ausgesetzt ist (Richtlinie 2014/34/EU)

	Inkremental		
	ERN 420	ERN 430	ERN 480
Schnittstelle	 TTL	 HTL	 $1 V_{SS}^{1)}$
Strichzahlen*	1000 1024 1250 2000 2048 2500 3600 4096 5000		
Referenzmarke	eine		
Grenzfrequenz -3 dB Abtastfrequenz Flankenabstand a	- ≤ 300 kHz ≥ 0,39 μs		≥ 180 kHz - -
Systemgenauigkeit	1/20 der Teilungsperiode		
Versorgungsspannung Stromaufnahme ohne Last	DC 5 V ±0,5 V ≤ 120 mA	DC 10 V bis 30 V ≤ 150 mA	DC 5 V ±0,5 V ≤ 120 mA
Elektrischer Anschluss	Kabel 10 m, mit Kupplung M23, Stift, 12-polig		
Welle	einseitig offene Hohlwelle; D = 12 mm		
Mech. zul. Drehzahl n	≤ 5000 min ⁻¹		
Anlaufdrehmoment	≤ 0,015 Nm (bei 20 °C)		
Trägheitsmoment Rotor	≤ 5,1 · 10 ⁻⁶ kgm ²		
Zulässige Axialbewegung der Antriebswelle	±1 mm		
Vibration 55 Hz bis 2000 Hz Schock 6 ms	≤ 100 m/s ² (EN 60068-2-6) ≤ 1500 m/s ² (EN 60068-2-27)		
Arbeitstemperatur	-20 °C bis 80 °C		
Umgebungstemperatur	-20 °C (Kabel fest verlegt) bis 60 °C		
Oberflächentemperatur	≤ 120 °C		
Schutzart EN 60529	IP66		
Ex-Schutz nach	DIN EN 60079-0; DIN EN 60079-1; DIN EN 60079-31		
Gerätegruppe Kategorie Ex-Atmosphäre Zündschutzart Explosionsgruppe und Untergruppe	II 2 G (Gas) und D (Staub) d und tb IIC (Grenzspaltweite < 0,5 mm) und IIIC		
Masse	ca. 0,7 kg		

* bei Bestellung bitte auswählen

¹⁾ eingeschränkte Toleranzen: Signalgröße 0,8 bis 1,2 V_{SS}

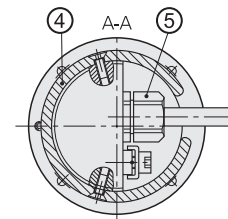
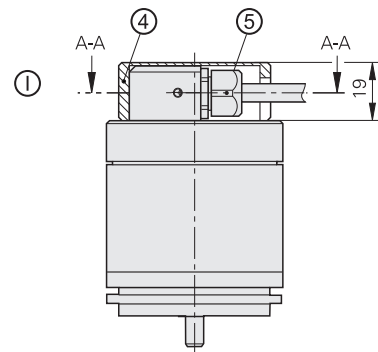
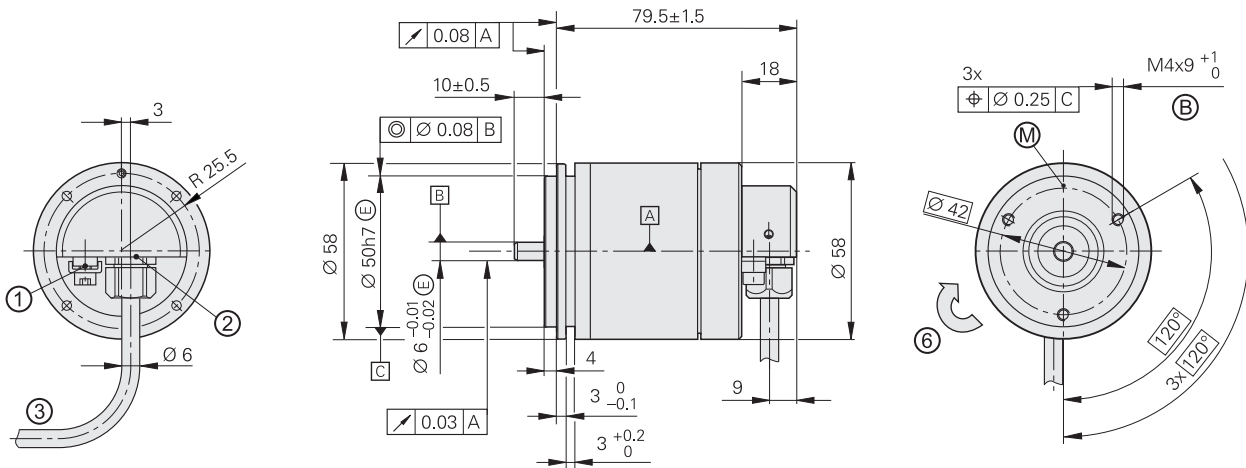
	Absolut	
	Singleturn ECN 413	
Schnittstelle*	EnDat 2.2	SSI
Bestellbezeichnung	EnDat01	SSI01r1
Positionen/U	8 192 (13 bit)	
Umdrehungen	–	
Code	Dual	Gray
Elektr. zul. Drehzahl Abweichungen ¹⁾	<i>512 Striche:</i> $\leq 5000/12\,000 \text{ min}^{-1}$ $\pm 1 \text{ LSB}/\pm 100 \text{ LSB}$ <i>2048 Striche:</i> $\leq 1500/12\,000 \text{ min}^{-1}$ $\pm 1 \text{ LSB}/\pm 50 \text{ LSB}$	$\leq 12\,000 \text{ min}^{-1}$ $\pm 12 \text{ LSB}$
Rechenzeit t_{cal} Taktfrequenz	$\leq 9 \mu\text{s}$ $\leq 2 \text{ MHz}$	$\leq 5 \mu\text{s}$ –
Inkrementalsignale	$\sim 1 V_{\text{SS}}^{1)}$	
Strichzahlen*	512 2048	512
Grenzfrequenz –3 dB	<i>512 Striche:</i> $\geq 130 \text{ kHz}$; <i>2048 Striche:</i> $\geq 400 \text{ kHz}$	
Systemgenauigkeit	<i>512 Striche:</i> $\pm 60''$; <i>2048 Striche:</i> $\pm 20''$	
Versorgungsspannung	DC 5 V $\pm 0,25 \text{ V}$	
Leistungsaufnahme (maximal)	$\leq 625 \text{ mW}$	$\leq 600 \text{ mW}$
Stromaufnahme (typisch; ohne Last)	85 mA	70 mA
Elektrischer Anschluss	Kabel 10 m, mit Kupplung M23, Stift, 17-polig	
Welle	einseitig offene Hohlwelle; D = 12 mm	
Mech. zul. Drehzahl n	$\leq 5000 \text{ min}^{-1}$	
Anlaufdrehmoment	$\leq 0,015 \text{ Nm}$ (bei 20 °C)	
Trägheitsmoment Rotor	$\leq 5,1 \cdot 10^{-6} \text{ kgm}^2$	
Zulässige Axialbewegung der Antriebswelle	$\pm 1 \text{ mm}$	
Vibration 55 Hz bis 2000 Hz Schock 6 ms	$\leq 100 \text{ m/s}^2$ (EN 60068-2-6) $\leq 1500 \text{ m/s}^2$ (EN 60068-2-27)	
Arbeitstemperatur	–20 °C bis 80 °C	
Umgebungstemperatur	–20 °C (Kabel fest verlegt) bis 60 °C	
Oberflächentemperatur	$\leq 120 \text{ °C}$	
Schutzart EN 60529	IP66	
Ex-Schutz nach	DIN EN 60079-0; DIN EN 60079-1; DIN EN 60079-31	
Gerätegruppe Kategorie Ex-Atmosphäre Zündschutzart Explosionsgruppe und Untergruppe	II 2 G (Gas) und D (Staub) d und tb IIC (Grenzspaltweite < 0,5 mm) und IIIC	
Masse	ca. 0,7 kg	

* bei Bestellung bitte auswählen

¹⁾ eingeschränkte Toleranzen: Signalgröße 0,8 bis 1,2 V_{SS}

Baureihe ROC/ROQ/ROD 400

- Absolute und inkrementale Drehgeber
- Synchroflansch
- Vollwelle für separate Wellenkupplung
- Einsatz in explosionsgefährdeten Bereichen



mm



Tolerancing ISO 8015

ISO 2768 - m H

< 6 mm: ±0.2 mm

- ▣ = Lagerung Geber
- ⊕ = Befestigungsgewinde
- Ⓜ = Messpunkt Arbeitstemperatur am Geberflansch
- ① = Anschlussstück für Erdungs- und Potentialausgleich gemäß DIN EN 60079-0
- ② = Einführungsgewinde für Kabelverschraubung M13x0.75
- ③ = Kabel durch Zugentlastung sichern
- ④ = Schutzkappe
- ⑤ = Kabeldurchführung für Kabel
- ⑥ = Drehrichtung der Welle für Ausgangssignale gemäß Schnittstellen-Beschreibung
- ① = zusätzliche Schutzmaßnahme wenn beim vertikalen Einbau die Kabeldurchführung einer möglichen äußeren Belastung ausgesetzt ist (Richtlinie 2014/34/EU)

	Inkremental		
	ROD 426	ROD 436	ROD 486
Schnittstelle	□□TTL	□□HTL	~ 1 V _{SS} ¹⁾
Strichzahlen*	1000 1024 1250 1500 1800 2000 2048 2500 3600 4096 5000		
Referenzmarke	eine		
Grenzfrequenz -3 dB Abtastfrequenz Flankenabstand a	- ≤ 300 kHz ≥ 0,39 μs		≥ 180 kHz - -
Systemgenauigkeit	1/20 der Teilungsperiode		
Versorgungsspannung Stromaufnahme ohne Last	DC 5 V ±0,5 V ≤ 120 mA	DC 10 V bis 30 V ≤ 150 mA	DC 5 V ±0,5 V ≤ 120 mA
Elektrischer Anschluss	Kabel 10 m, mit Kupplung M23, Stift, 12-polig		
Welle	Vollwelle D = 6 mm (empfohlene Wellenkupplung: K17; siehe Prospekt <i>Drehgeber</i>)		
Mech. zul. Drehzahl n	≤ 10000 min ⁻¹		
Anlaufdrehmoment	≤ 0,015 Nm (bei 20 °C)		
Trägheitsmoment Rotor	≤ 4,4 · 10 ⁻⁶ kgm ²		
Belastbarkeit der Welle ²⁾	<i>axial</i> : ≤ 40 N; <i>radial</i> : ≤ 60 N am Wellenende		
Vibration 55 Hz bis 2000 Hz Schock 6 ms	≤ 300 m/s ² (EN 60068-2-6) ≤ 1500 m/s ² (EN 60068-2-27)		
Arbeitstemperatur	-20 °C bis 80 °C		
Umgebungstemperatur	-20 °C (Kabel fest verlegt) bis 60 °C		
Oberflächentemperatur	≤ 120 °C		
Schutzart EN 60529	IP66		
Ex-Schutz nach	DIN EN 60079-0; DIN EN 60079-1; DIN EN 60079-31		
Gerätegruppe Kategorie Ex-Atmosphäre Zündschutzart Explosionsgruppe und Untergruppe	II 2 G (Gas) und D (Staub) d und tb IIC (Grenzspaltweite < 0,5 mm) und IIIC		
Masse	ca. 0,7 kg		

* bei Bestellung bitte auswählen

¹⁾ eingeschränkte Toleranzen: Signalgröße 0,8 bis 1,2 V_{SS}

²⁾ siehe auch *Mechanische Geräteausführungen und Anbau* im Prospekt *Drehgeber*

	Absolut	
	Singleturn	
	ROC 413	
Schnittstelle*	EnDat 2.2	SSI
Bestellbezeichnung	EnDat01	SSI01r1
Positionen/U	8192 (13 bit)	
Umdrehungen	–	
Code	Dual	Gray
Elektr. zul. Drehzahl Abweichungen ¹⁾	512 Striche: $\leq 5000/12\,000 \text{ min}^{-1}$ $\pm 1 \text{ LSB}/\pm 100 \text{ LSB}$ 2048 Striche: $\leq 1500/12\,000 \text{ min}^{-1}$ $\pm 1 \text{ LSB}/\pm 50 \text{ LSB}$	$12\,000 \text{ min}^{-1}$ $\pm 12 \text{ LSB}$
Rechenzeit t_{cal} Taktfrequenz	$\leq 9 \mu\text{s}$ $\leq 2 \text{ MHz}$	$\leq 5 \mu\text{s}$ –
Inkrementalsignale	$\sim 1 V_{\text{SS}}^{1)}$	
Strichzahlen*	512 2048	512
Grenzfrequenz –3 dB	512 Striche: $\geq 130 \text{ kHz}$; 2048 Striche: $\geq 400 \text{ kHz}$	
Systemgenauigkeit	512 Striche: $\pm 60''$; 2048 Striche: $\pm 20''$	
Versorgungsspannung	DC 5 V $\pm 0,25 \text{ V}$	
Leistungsaufnahme (maximal)	$\leq 625 \text{ mW}$	$\leq 600 \text{ mW}$
Stromaufnahme (typisch; ohne Last)	85 mA	70 mA
Elektrischer Anschluss	Kabel 10 m, mit Kupplung M23, Stift, 17-polig	
Welle	Vollwelle D = 6 mm (empfohlene Wellenkupplung: K17; siehe Prospekt <i>Drehgeber</i>)	
Mech. zul. Drehzahl n	$\leq 10\,000 \text{ min}^{-1}$	
Anlaufdrehmoment	$\leq 0,015 \text{ Nm}$ (bei 20 °C)	
Trägheitsmoment Rotor	$\leq 4,4 \cdot 10^{-6} \text{ kgm}^2$	
Belastbarkeit der Welle ²⁾	axial: $\leq 40 \text{ N}$; radial: $\leq 60 \text{ N}$ am Wellenende (siehe auch <i>Mechanische Geräteausführungen und Anbau</i> im Prospekt <i>Drehgeber</i>)	
Vibration 55 Hz bis 2000 Hz Schock 6 ms	$\leq 300 \text{ m/s}^2$ (EN 60068-2-6) $\leq 1500 \text{ m/s}^2$ (EN 60068-2-27)	
Arbeitstemperatur	–20 °C bis 80 °C	
Umgebungstemperatur	–20 °C (Kabel fest verlegt) bis 60 °C	
Oberflächentemperatur	$\leq 120 \text{ °C}$	
Schutzart EN 60529	IP66	
Ex-Schutz nach	DIN EN 60079-0; DIN EN 60079-1; DIN EN 60079-31	
Gerätegruppe Kategorie Ex-Atmosphäre Zündschutzart Explosionsgruppe und Untergruppe	II 2 G (Gas) und D (Staub) d und tb IIC (Grenzspaltweite < 0,5 mm) und IIIC	
Masse	ca. 0,7 kg	

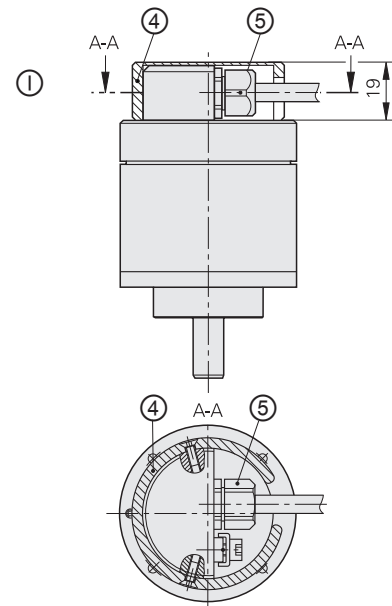
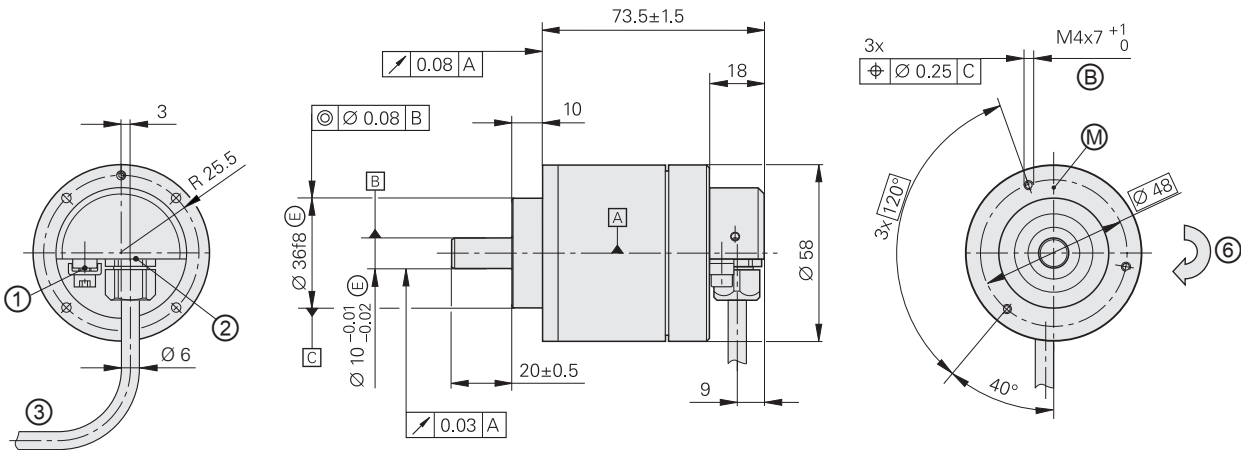
* bei Bestellung bitte auswählen

¹⁾ eingeschränkte Toleranzen: Signalgröße 0,8 bis 1,2 V_{SS}

²⁾ siehe auch *Mechanische Geräteausführungen und Anbau* im Prospekt *Drehgeber*

Baureihe ROC/ROQ/ROD 400

- Absolute und inkrementale Drehgeber
- Klemmflansch
- Vollwelle für separate Wellenkupplung
- Einsatz in explosionsgefährdeten Bereichen



mm

 Tolerancing ISO 8015
 ISO 2768 - m H
 < 6 mm: ±0.2 mm

- ▣ = Lagerung Geber
- ⊕ = Befestigungsgewinde
- Ⓜ = Messpunkt Arbeitstemperatur am Geberflansch
- ① = Anschlussstück für Erdungs- und Potentialausgleich gemäß DIN EN 60079-0
- ② = Einführungsgewinde für Kabelverschraubung M13x0.75
- ③ = Kabel durch Zugentlastung sichern
- ④ = Schutzkappe
- ⑤ = Kabeldurchführung für Kabel
- ⑥ = Drehrichtung der Welle für Ausgangssignale gemäß Schnittstellen-Beschreibung
- ⑦ = zusätzliche Schutzmaßnahme wenn beim vertikalen Einbau die Kabeldurchführung einer möglichen äußeren Belastung ausgesetzt ist (Richtlinie 2014/34/EU)

	Inkremental		
	ROD 420	ROD 430	ROD 480
Schnittstelle	□□TTL	□□HTL	~ 1 V _{SS} ¹⁾
Strichzahlen*	1000 1024 1250 1500 1800 2000 2048 2500 3600 4096 5000		
Referenzmarke	eine		
Grenzfrequenz -3 dB Abtastfrequenz Flankenabstand a	- ≤ 300 kHz ≥ 0,39 μs		≥ 180 kHz - -
Systemgenauigkeit	1/20 der Teilungsperiode		
Versorgungsspannung Stromaufnahme ohne Last	DC 5 V ±0,5 V ≤ 120 mA	DC 10 V bis 30 V ≤ 150 mA	DC 5 V ±0,5 V ≤ 120 mA
Elektrischer Anschluss	Kabel 10 m, mit Kupplung M23, Stift, 12-polig		
Welle	Vollwelle D = 10 mm (empfohlene Wellenkupplung: K17; siehe Prospekt <i>Drehgeber</i>)		
Mech. zul. Drehzahl n	≤ 10000 min ⁻¹		
Anlaufdrehmoment	≤ 0,015 Nm (bei 20 °C)		
Trägheitsmoment Rotor	≤ 4,5 · 10 ⁻⁶ kgm ²		
Belastbarkeit der Welle ²⁾	<i>axial</i> : ≤ 40 N; <i>radial</i> : ≤ 60 N am Wellenende		
Vibration 55 Hz bis 2000 Hz Schock 6 ms	≤ 300 m/s ² (EN 60068-2-6) ≤ 1500 m/s ² (EN 60068-2-27)		
Arbeitstemperatur	-20 °C bis 80 °C		
Umgebungstemperatur	-20 °C (Kabel fest verlegt) bis 60 °C		
Oberflächentemperatur	≤ 120 °C		
Schutzart EN 60529	IP66		
Ex-Schutz nach	DIN EN 60079-0; DIN EN 60079-1; DIN EN 60079-31		
Gerätegruppe Kategorie Ex-Atmosphäre Zündschutzart Explosionsgruppe und Untergruppe	II 2 G (Gas) und D (Staub) d und tb IIC (Grenzspaltweite < 0,5 mm) und IIIC		
Masse	ca. 0,7 kg		

* bei Bestellung bitte auswählen

¹⁾ eingeschränkte Toleranzen: Signalgröße 0,8 bis 1,2 V_{SS}

²⁾ siehe auch *Mechanische Geräteausführungen und Anbau* im Prospekt *Drehgeber*

	Absolut	
	Singleturn	
	ROC 413	
Schnittstelle*	EnDat 2.2	SSI
Bestellbezeichnung	EnDat01	SSI01r1
Positionen/U	8192 (13 bit)	
Umdrehungen	–	
Code	Dual	Gray
Elektr. zul. Drehzahl Abweichungen ¹⁾	512 Striche: $\leq 5000/12\,000 \text{ min}^{-1}$ $\pm 1 \text{ LSB}/\pm 100 \text{ LSB}$ 2048 Striche: $\leq 1500/12\,000 \text{ min}^{-1}$ $\pm 1 \text{ LSB}/\pm 50 \text{ LSB}$	$12\,000 \text{ min}^{-1}$ $\pm 12 \text{ LSB}$
Rechenzeit t_{cal} Taktfrequenz	$\leq 9 \mu\text{s}$ $\leq 2 \text{ MHz}$	$\leq 5 \mu\text{s}$ –
Inkrementalsignale	$\sim 1 V_{\text{SS}}^{1)}$	
Strichzahlen*	512 2048	512
Grenzfrequenz –3 dB	512 Striche: $\geq 130 \text{ kHz}$; 2048 Striche: $\geq 400 \text{ kHz}$	
Systemgenauigkeit	512 Striche: $\pm 60''$; 2048 Striche: $\pm 20''$	
Versorgungsspannung	DC 5 V $\pm 0,25 \text{ V}$	
Leistungsaufnahme (maximal)	$\leq 625 \text{ mW}$	$\leq 600 \text{ mW}$
Stromaufnahme (typisch; ohne Last)	85 mA	70 mA
Elektrischer Anschluss	Kabel 10 m, mit Kupplung M23, Stift, 17-polig	
Welle	Vollwelle D = 10 mm (empfohlene Wellenkupplung: K17; siehe Prospekt <i>Drehgeber</i>)	
Mech. zul. Drehzahl n	$\leq 10\,000 \text{ min}^{-1}$	
Anlaufdrehmoment	$\leq 0,015 \text{ Nm}$ (bei 20 °C)	
Trägheitsmoment Rotor	$\leq 4,5 \cdot 10^{-6} \text{ kgm}^2$	
Belastbarkeit der Welle ²⁾	axial: $\leq 40 \text{ N}$; radial: $\leq 60 \text{ N}$ am Wellenende (siehe auch <i>Mechanische Geräteausführungen und Anbau</i> im Prospekt <i>Drehgeber</i>)	
Vibration 55 Hz bis 2000 Hz Schock 6 ms	$\leq 300 \text{ m/s}^2$ (EN 60068-2-6) $\leq 1500 \text{ m/s}^2$ (EN 60068-2-27)	
Arbeitstemperatur	–20 °C bis 80 °C	
Umgebungstemperatur	–20 °C (Kabel fest verlegt) bis 60 °C	
Oberflächentemperatur	$\leq 120 \text{ °C}$	
Schutzart EN 60529	IP66	
Ex-Schutz nach	DIN EN 60079-0; DIN EN 60079-1; DIN EN 60079-31	
Gerätegruppe Kategorie Ex-Atmosphäre Zündschutzart Explosionsgruppe und Untergruppe	II 2 G (Gas) und D (Staub) d und tb IIC (Grenzspaltweite < 0,5 mm) und IIIC	
Masse	ca. 0,7 kg	

* bei Bestellung bitte auswählen

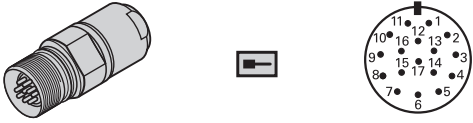
¹⁾ eingeschränkte Toleranzen: Signalgröße 0,8 bis 1,2 V_{SS}


²⁾ siehe auch *Mechanische Geräteausführungen und Anbau* im Prospekt *Drehgeber*

Elektrischer Anschluss

Anschlussbelegung SSI/EnDat 01

Kupplung M23
Stift, 17-polig




	Spannungsversorgung				Inkrementalsignale				serielle Datenübertragung				sonstige Signale
	7	1	10	4	15	16	12	13	14	17	8	9	3
	U_P	Sensor U_P	0V	Sensor 0V	A+	A-	B+	B-	DATA	$\overline{\text{DATA}}$	CLOCK	$\overline{\text{CLOCK}}$	$\overline{U_{aS}}$
	—		—										


Schirm liegt auf Gehäuse; U_P = Spannungsversorgung

Sensor: Die Sensorleitung ist im Messgerät mit der jeweiligen Spannungsversorgung verbunden

Anschlussbelegung $\sim 1V_{SS}$ / \square TTL / \square HTL

Kupplung M23,
Stift, 12-polig



	Spannungsversorgung				Inkrementalsignale						sonstige Signale	
	12	2	10	11	5	6	8	1	3	4	7	9
$\sim 1V_{SS}$	U_P	Sensor U_P	0V	Sensor 0V	A+	A-	B+	B-	R+	R-	/	/
\square TTL					U_{a1}	$\overline{U_{a1}}$	U_{a2}	$\overline{U_{a2}}$	U_{a0}	$\overline{U_{a0}}$	$\overline{U_{aS}}$	/
\square HTL	—		—									

Schirm liegt auf Gehäuse; U_P = Spannungsversorgung

Sensor: Die Sensorleitung ist im Messgerät mit der jeweiligen Spannungsversorgung verbunden

Nicht verwendete Adern und Pins dürfen nicht belegt werden.

Verbindungskabel $\sim 1 V_{SS}$

 TTL

 HTL

EnDat



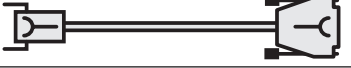


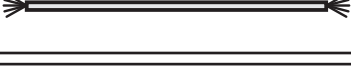
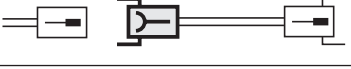
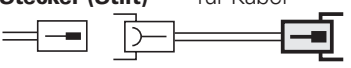


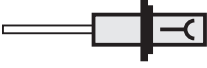
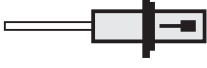
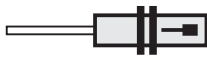
12-polig

17-polig

M23

M23

für $\sim 1 V_{SS}$  TTL  HTL	für EnDat mit Inkrementalsignalen SSI
---	---

Adapter- und Verbindungskabel PUR	12-polig: $4(2 \times 0,14 \text{ mm}^2) + (4 \times 0,5 \text{ mm}^2)$; $A_V = 0,5 \text{ mm}^2$ 17-polig: $(4 \times 0,14 \text{ mm}^2) + 4(2 \times 0,14 \text{ mm}^2) + (4 \times 0,5 \text{ mm}^2)$; $A_V = 0,5 \text{ mm}^2$	$\varnothing 8 \text{ mm}$	$\varnothing 8 \text{ mm}$
Verbindungskabel mit Stecker M23, Buchse und Kupplung M23, Stift		298401-xx	323897-xx
Verbindungskabel mit Stecker M23, Buchse und Stecker M23, Stift		298399-xx	-
Adapterkabel mit Stecker M23, Buchse und Sub-D-Stecker Buchse für IK 220		310199-xx	332115-xx
Adapterkabel mit Stecker M23, Buchse und Sub-D-Stecker Stift für IK 115/IK 215		310196-xx	324544-xx
Verbindungskabel mit Stecker M23, Buchse		309777-xx	309778-xx
Kabel unverdrahtet , $\varnothing 8 \text{ mm}$		244957-01	266306-01
Zum Gerätestecker passendes Gegenstück am Verbindungskabel	Stecker (Buchse) für Kabel $\varnothing 8 \text{ mm}$ 	291697-05	291697-26
Stecker am Verbindungskabel zum Anschluss an die Folge-Elektronik	Stecker (Stift) für Kabel $\varnothing 4,5 \text{ mm}$ $\varnothing 8 \text{ mm}$ $\varnothing 6 \text{ mm}$ 	291697-06 291697-08 291697-07	291697-27
Kupplung an Verbindungskabel	Kupplung (Stift) für Kabel $\varnothing 4,5 \text{ mm}$ $\varnothing 6 \text{ mm}$ $\varnothing 8 \text{ mm}$ 	291698-14 291698-03 291698-04	291698-25 291698-26 291698-27
Flanschdose zum Einbau in die Folge-Elektronik	Flanschdose (Buchse) 	315892-08	315892-10
Einbaukupplungen	mit Flansch (Buchse) $\varnothing 6 \text{ mm}$ $\varnothing 8 \text{ mm}$ 	291698-17 291698-07	291698-35
	mit Flansch (Stift) $\varnothing 6 \text{ mm}$ $\varnothing 8 \text{ mm}$ 	291698-08 291698-31	291698-41 291698-29
	mit Zentralbefestigung (Stift) $\varnothing 6 \text{ mm}$ 	291698-33	291698-37


A_V : Querschnitt der Versorgungsleitungen

HEIDENHAIN

DR. JOHANNES HEIDENHAIN GmbH

Dr.-Johannes-Heidenhain-Straße 5

83301 Traunreut, Germany

 +49 8669 31-0

 +49 8669 32-5061

E-mail: info@heidenhain.de

www.heidenhain.de

Mit Erscheinen dieser Produktinformation verlieren alle vorherigen Ausgaben ihre Gültigkeit. Für Bestellungen bei HEIDENHAIN maßgebend ist immer die zum Vertragsabschluss aktuelle Fassung der Produktinformation.



Weitere Informationen:

- Prospekt *Drehgeber* ID 349529-xx
- Prospekt *Schnittstellen von HEIDENHAIN-Messgeräten* ID 1078629-xx